


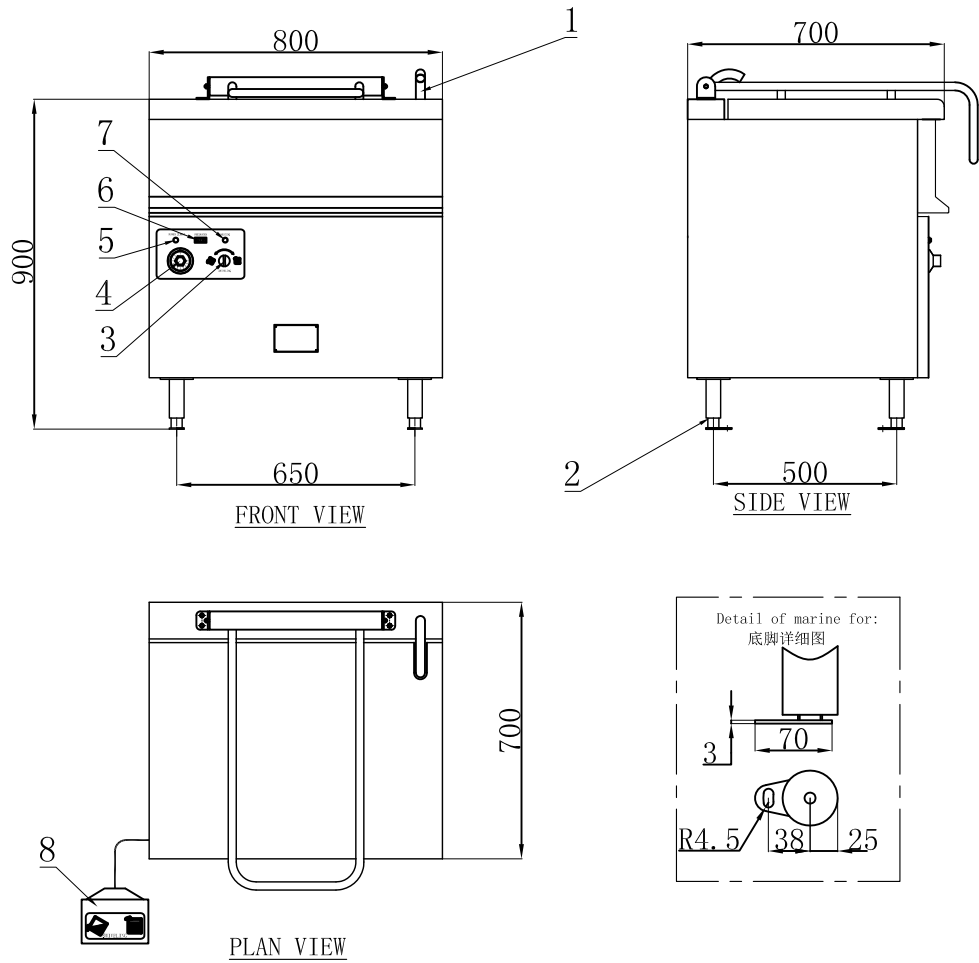
名称 NAME	可倾式电炒锅 ELECTRIC TILTING FRYING PAN					
型号 MODEL	DETP-60E-D6					
尺寸 DIMENSION L×W×H(mm)	电制 VOLTAGE (V/Hz/Ph)	功率 POWER (kW)	最大电流 MAX CURRENT (A)	净重 NET WEIGHT (kg)	容量 CAPACITY (L)	
800×700×900	440/60/3	9	12	190	60	




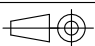
- 不锈钢制作
- 可调节底脚
- 电动倾斜
- 立式
- 恒温加热控制
- 防护等级: IP44

- STAINLESS STEEL FABRICATED
- ADJUSTABLE FOOT
- ELECTRIC TILTING
- VERTICAL TYPE
- THERMOSTATIC HEATING CONTROL
- INGRESS PROTECTION: IP44

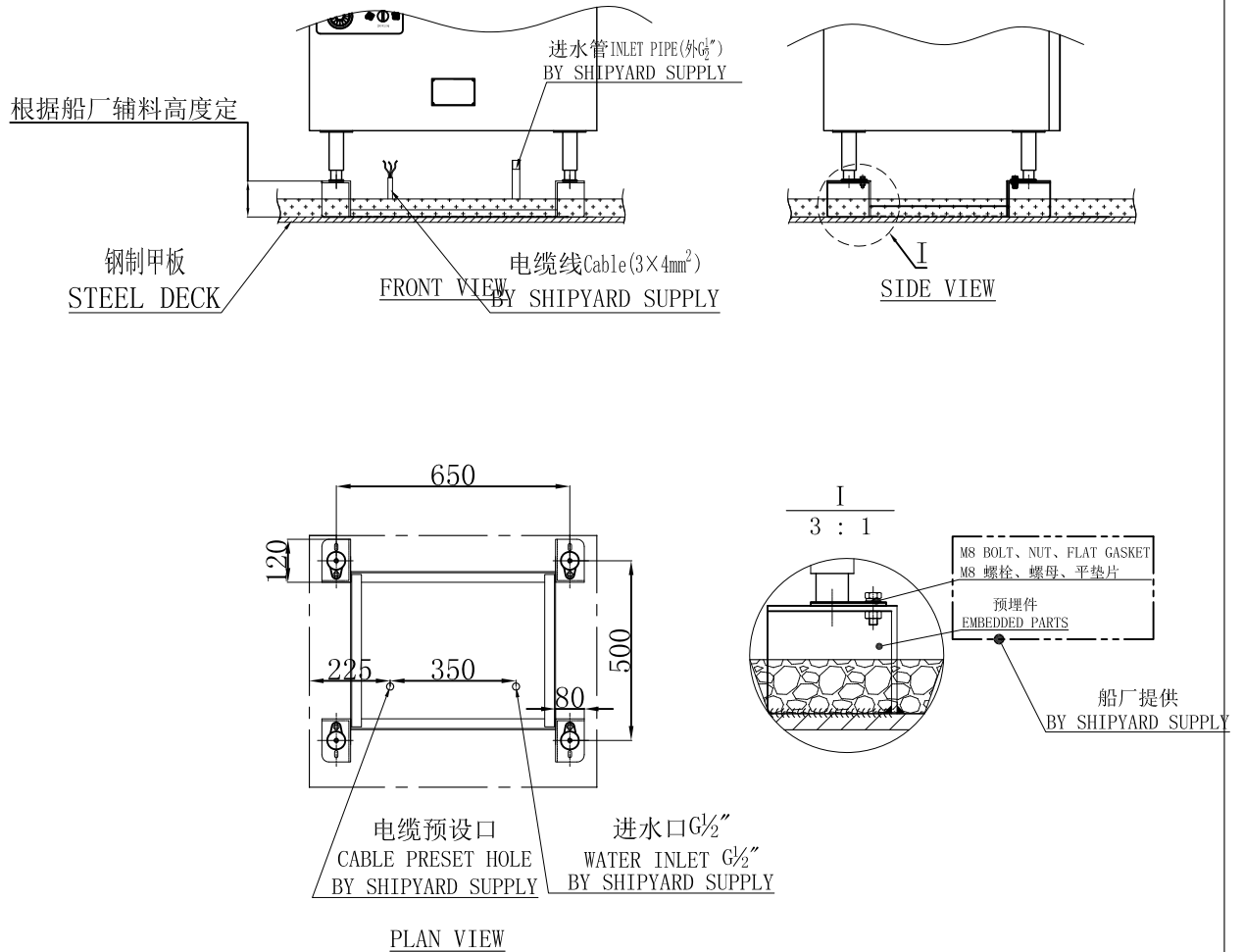
外形图 OUTSIDE DRAWING




- | | |
|----------|-------------------------------|
| 1. 水龙头 | 1. FAUCET |
| 2. 可调节底脚 | 2. ADJUSTABLE FOOT |
| 3. 翻转旋钮 | 3. TILTING KNOB |
| 4. 温控开关 | 4. TEMPERATURE CONTROL SWITCH |
| 5. 电源指示灯 | 5. POWER LAMP |
| 6. 供水开关 | 6. FEED WATER SWITCH |
| 7. 工作指示灯 | 7. WORKING LAMP |
| 8. 脚踏开关 | 8. FOOT SWITCH |

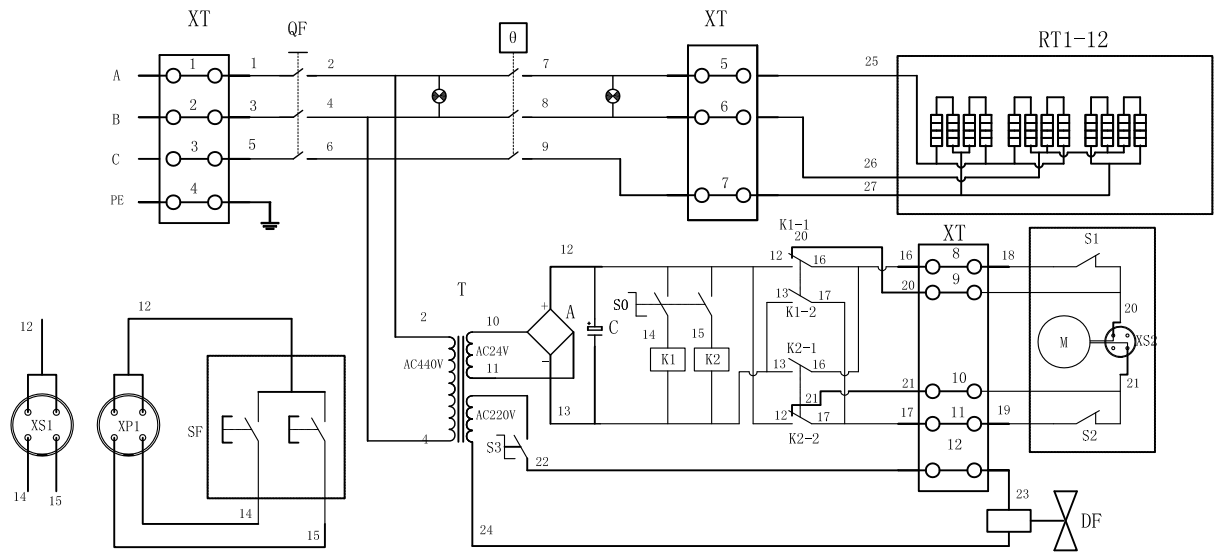
					丹华海洋工程装备（上海）有限公司 DAN MARINE INC.		
设计 DESIGNED	Jasper	日期 DATE	16.05.31		材料 MATERIAL	比例 SCALE	名称 NAME 可倾式电炒锅 ELECTRIC TILTING FRYING PAN
审阅 CHECKED		日期 DATE			单位 UNIT	视图法 VIEW	
批准 APPROVED		日期 DATE			mm		型号 MODEL DETP-60E-D6

安装示意图 INSTALLATION DIAGRAM




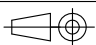
					丹华海洋工程装备（上海）有限公司 DAN MARINE INC.		
设计 DESIGNED	Jasper	日期 DATE	16.05.31	材料 MATERIAL	比例 SCALE	名称 NAME 可倾式电炒锅 ELECTRIC TILTING FRYING PAN	
审阅 CHECKED		日期 DATE		单位 UNIT	视图法 VIEW	型号 MODEL DETP-60E-D6	
批准 APPROVED		日期 DATE		mm			

电气原理图 ELECTRIC PRINCIPLE DIAGRAM




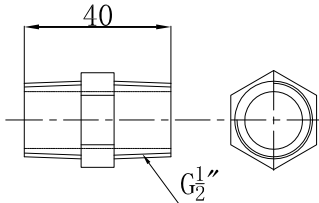
XT:接线端子
 QF:断路器(16A)
 T:变压器(100VA)
 H1~H2:指示灯
 A:整流桥
 C:电解电容(50V/470 μ F)
 K1~K2:继电器
 RT1~RT12:加热元件(12 \times 0.75kW)
 S0:旋转开关(3位自动复位)
 S1~S2:行程开关
 M:电动推杆(DC24V/50W)
 θ:温控开关
 S3:进水开关
 DF:进水电磁阀
 SF:脚踏开关
 XS1~XS2:插头

XT:TERMAINAL BLOCKS
 QF:BREAKER(16A)
 T:TRANSFORMER(100VA)
 H1~H2:PILOT LAMP
 A:BRIDGE RECTIFIERS
 C:ELECTROLYTIC CAPACITOR(50V/470 μ F)
 K1~K2:RELAY
 RT1~RT12:HEATING ELEMENT(12 \times 0.75kW)
 S0:ROTARY SWITCH(3 BIT AUTO SWITCH)
 S1~S2:STROKE SWITCH
 M:ELECTRIC PUTTER(DC24V/50W)
 θ:TEMPERATURE CONTROL SWITCH
 S3:FEED WATER SWITCH
 DF:FEED WATER ELECTROVALVE
 SF:FOOT SWITCH
 XS1~XS2:SOCKET

					丹华海洋工程装备(上海)有限公司 DAN MARINE INC.		
					材料 MATERIAL	比例 SCALE	名称 NAME 可倾式电炒锅 ELECTRIC TILTING FRYING PAN
设计 DESIGNED	Jasper	日期 DATE	16.05.31		SUS304	1 : 1	
审阅 CHECKED		日期 DATE			单位 UNIT	视图法 VIEW	型号 MODEL DETP-60E-D6
批准 APPROVED		日期 DATE			mm		

名称 NAME	可倾式电炒锅 ELECTRIC TILTING FRYING PAN
型号 MODEL	DETP-60E-D6



序号 NO.	名称 NAME	草图 SKETCH	数量 QUANTITY	备注 REMARK
1	金属编制软管 METAL BRAIDED HOSE		2	SUS304 L=400mm (两头内丝G ₂ ¹ ″)
2	直接外螺纹 DIRECT EXTERNAL THREAD		2	SUS304

--	--	--	--	--