


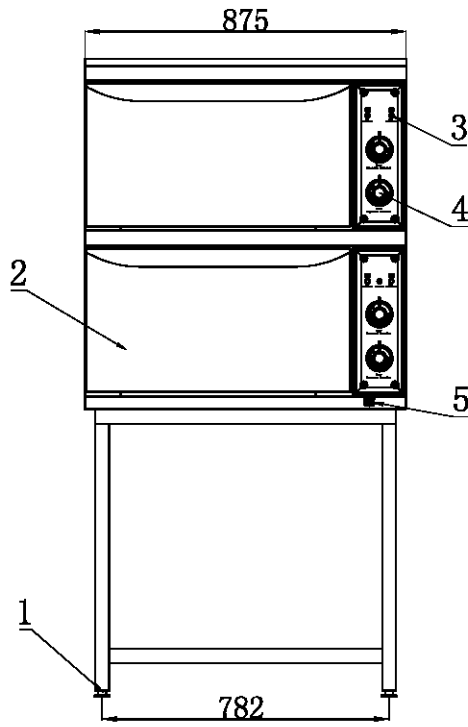
名称 NAME	烤箱 ELECTRIC OVEN				
型号 MODEL	DEO-1020-D6				
尺寸 DIMENSION L×W×E(mm)	电压 VOLTAGE (V/Hz/Ph)	功率 POWER (kW)	最大电流 MAX CURRENT (A)	净重 NET WEIGHT (kg)	
875×630×1740	440/60/3	10	14	200kg	



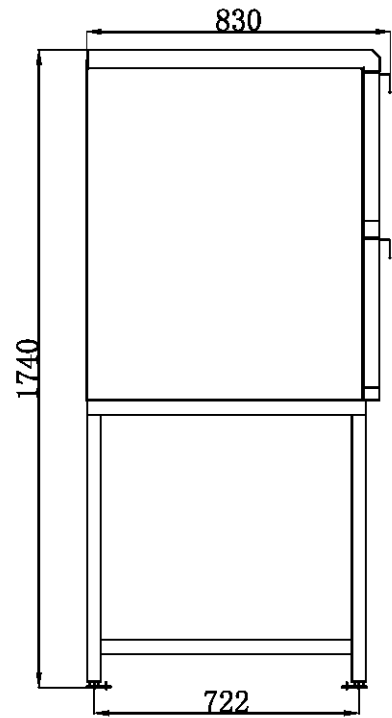
- 不锈钢制作
- 不锈钢支架
- 两烤盘和两烤架
- 防护等级 IP44

- STAINLESS STEEL FABRICATED
- STAINLESS STEEL BRACKET
- TWO OVENWARES AND TWO GRILLS
- INGRESS PROTECTION: IP44

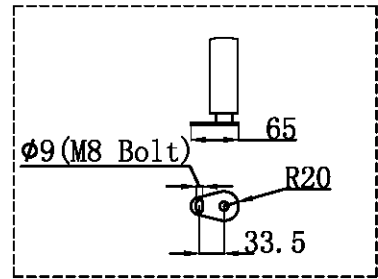
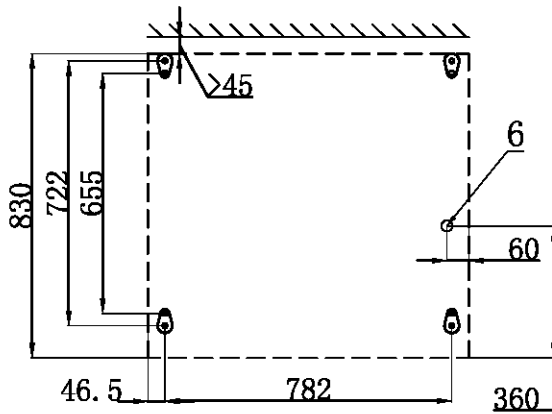
外形图 OUTSIDE DRAWING



FRONT VIEW




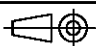
SIDE VIEW



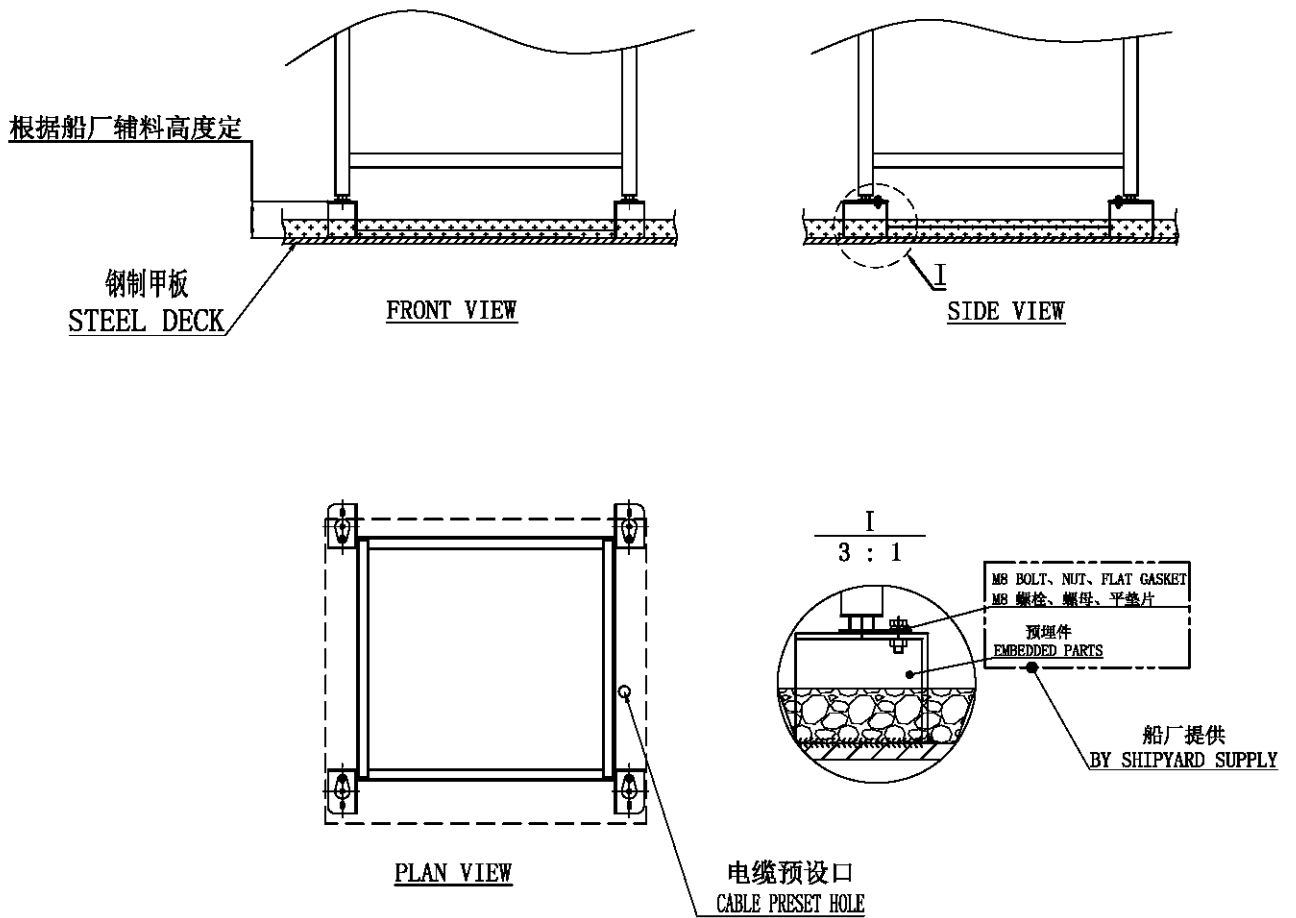
Footing dimension drawing
底脚尺寸图


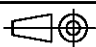
1. 可调节底脚
2. 烤箱
3. 工作指示灯
4. 温度控制器 (德国E. G. O 50~300°C)
5. 填料函 (适用电缆 $\phi 13-\phi 18\text{mm}$)
6. 电缆进口

1. ADJUSTABLE FOOT
2. OVEN
3. WORK LAMP
4. TEMPERATURE CONTROLLER
(Germany E. G. O 50~300°C)
5. CABLE GLAND (SUITABLE CABLE $\phi 13-\phi 18\text{mm}$)
6. CABLE INLET

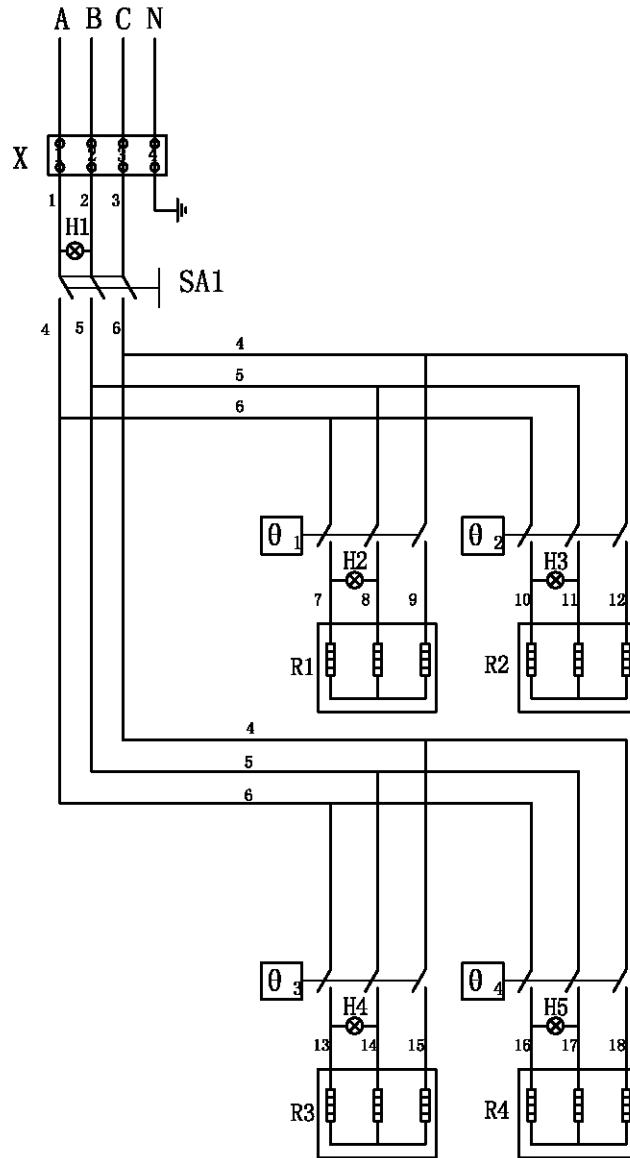
				 DMA	丹华海洋工程装备 (上海) 有限公司 DAN MARINE INC.		
					材料 MATERIAL	比例 SCALE	名称 NAME
设计 DESIGNED	Jasper	日期 DATE	16.05.31		SUS304	1 : 1	烤箱 ELECTRIC OVEN
审阅 CHECKED		日期 DATE			单位 UNIT	视图法 VIEW	型号 MODEL
批准 APPROVED		日期 DATE			mm		DEO-1020-D6

安装示意图 INSTALLATION DIAGRAM




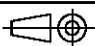
				 DMA	丹华海洋工程装备（上海）有限公司 DAN MARINE INC.		
					材料 MATERIAL	比例 SCALE	名称 NAME 烤箱
设计 DESIGNED	Jimmy	日期 DATE	16.05.16			1 : 1	ELECTRIC OVEN
审阅 CHECKED		日期 DATE			单位 UNIT	视图法 VIEW	型号 MODEL DEO-1020-D6
批准 APPROVED		日期 DATE			mm		

电气原理图 ELECTRIC PRINCIPLE DIAGRAM



θ 1~θ 4:温控开关(德国E. G. O 50~300℃)
 X:接线端子
 R1~R4:加热元器件(4×2.5kW)
 H2~H5:加热指示灯(AC440V)
 H1:电源指示灯(AC440V)
 SA1:断路器(施耐德-16A)

θ 1~θ 4:Temperature Controlled Switch(GermanyE. G. O 50~300℃)
 X:Terminal Blocks
 R1~R4:Heating elements(4×2.5kW)
 H2~H5:Heating Lamp(AC440V)
 H1:Power Lamp(AC440V)
 SA1:Breaker(Schneider-16A)

				 DMA	丹华海洋工程装备（上海）有限公司 DAN MARINE INC.	
				材料 MATERIAL	比例 SCALE	名称 NAME 烤箱
设计 DESIGNED	Jimmy	日期 DATE	16.05.16		1 : 1	ELECTRIC OVEN
审阅 CHECKED		日期 DATE		单位 UNIT	视图法 VIEW	型号 MODEL
批准 APPROVED		日期 DATE		mm		DEO-1020-D6

名称 NAME

烤箱 ELECTRIC OVEN

DM
DAN MARINE group

型号 MODEL

DEO-1020-D6

序号 NO.	名称 NAME	草图 SKETCH	数量 QUANTITY	备注 REMARK
1	烤架 GRILL		2	620×560×φ6 SUS304
2	烤盘 OVENWARES		2	530×325×65 8.5L SUS304