


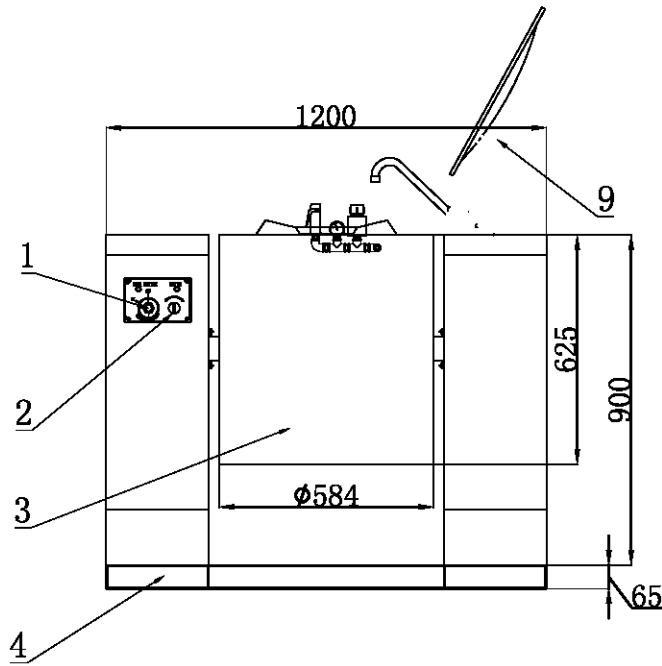
名称 NAME	可倾式电汤锅 ELECTRIC TILTING KETTLE					
型号 MODEL	DETK-30E-D6					
尺寸 DIMENSION L×W×H(mm)	电制 VOLTAGE (V/Hz/Ph)	功率 POWER (kW)	最大电流 MAX CURRENT (A)	净重 NET WEIGHT (kg)	容量 CAPACITY (L)	
1200×900×900	440/60/3	9	12	210	40	



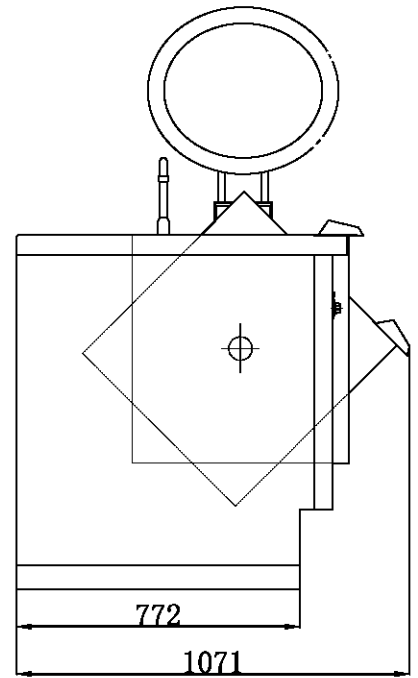
- 不锈钢制作
- 烹饪火力可调
- 锅体电动倾斜翻转
- 加热腔失水保护
- 防护等级: IP44

- STAINLESS STEEL FABRICATED
- ADJUSTABLE FIREPOWER
- ELECTRIC TILTING AND OVERTURNING
- WATER LOSS PROTECTION FOR HEATING CHAMBER
- INGRESS PROTECTION: IP44

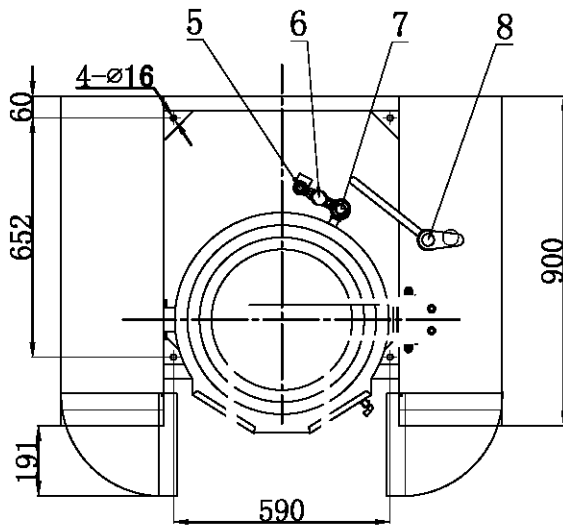
外形图 OUTSIDE DRAWING



FRONT VIEW


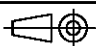


SIDE VIEW

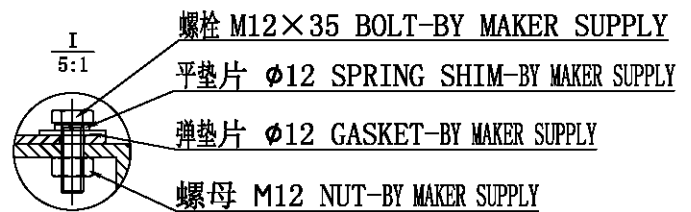
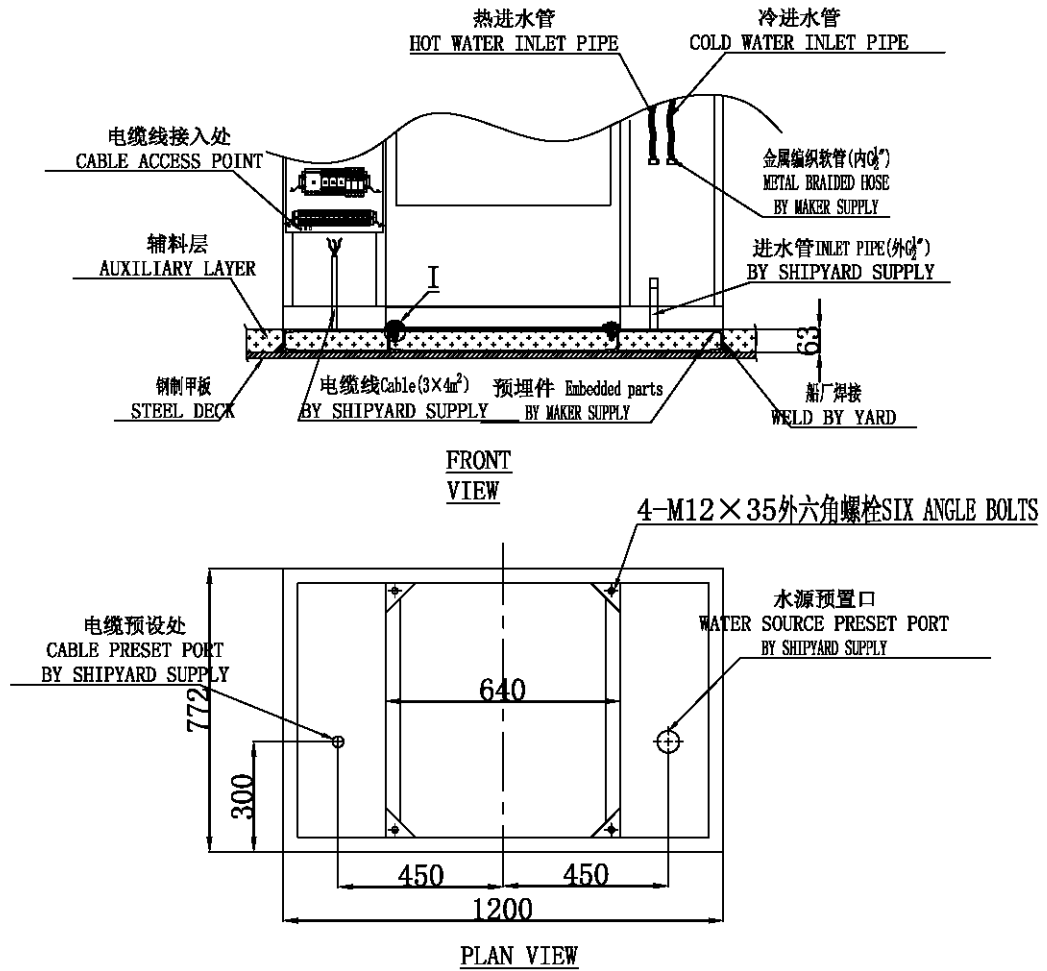


PLAN VIEW


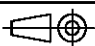
- | | |
|-----------|--------------------------|
| 1. 功率调节旋钮 | 1. POWER REGULATING KNOB |
| 2. 翻转旋钮 | 2. TILTING KNOB |
| 3. 汤锅 | 3. KETTLE BODY |
| 4. 底座 | 4. FOUNDATION |
| 5. 安全阀 | 5. SAFETY VALVE |
| 6. 压力表 | 6. PRESSURE GAUGE |
| 7. 注水口 | 7. WATER INLET |
| 8. 水龙头 | 8. FAUCET |
| 9. 锅盖 | 9. COVER |

				 DMA	丹华海洋工程装备（上海）有限公司 DAN MARINE INC.		
					材料 MATERIAL	比例 SCALE	名称 NAME 可倾式电汤锅 ELECTRIC TILTING KETTLE
设计 DESIGNED	Jasper	日期 DATE	16.05.31		SUS304	1 : 1	
审阅 CHECKED		日期 DATE			单位 UNIT	视图法 VIEW	型号 MODEL
批准 APPROVED		日期 DATE		mm		DETK-30E-D6	

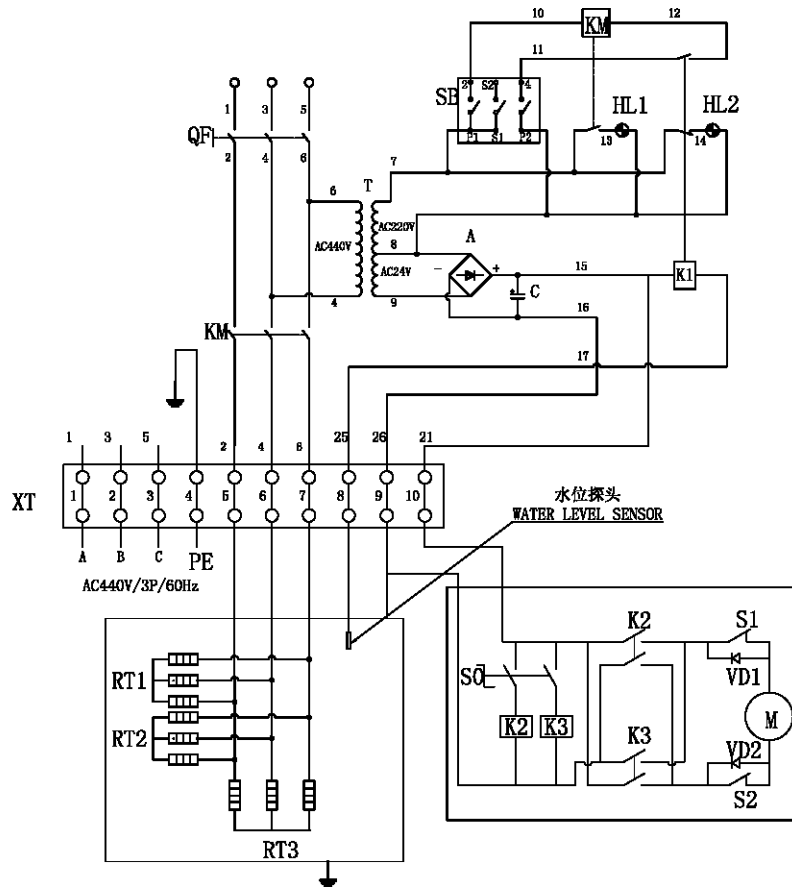
安装示意图 INSTALLATION DIAGRAM



安装示意图
SCHEMATIC DIAGRAM OF THE
INSTALLATION


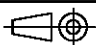
					丹华海洋工程装备（上海）有限公司 DAN MARINE INC.		
					材料 MATERIAL	比例 SCALE	名称 NAME 可倾式电汤锅 ELECTRIC TILTING KETTLE
设计 DESIGNED	Jasper	日期 DATE	16.05.31		SUS304	1 : 1	
审阅 CHECKED		日期 DATE			单位 UNIT	视图法 VIEW	型号 MODEL DETK-30E-D6
批准 APPROVED		日期 DATE			mm		


电气原理图 ELECTRIC PRINCIPLE DIAGRAM


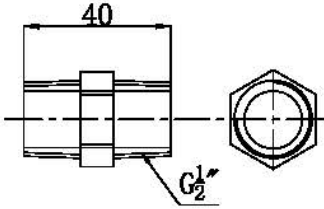


XT:接线端子
 QF:断路器 (16A)
 T:变压器 (100VA)
 SB:功率调节开关
 KM:交流接触器 (220V/60Hz)
 HL1:指示灯 (绿色 220V)
 HL2:指示灯 (红色 24V)
 A:整流桥
 C:电解电容 (50V/470 μ F)
 K1~K3:继电器
 RT1~RT3:加热元件 (3 \times 3kW)
 S0:旋转开关 (3位自动复位)
 S1~S2:行程开关
 M:电动推杆 (DC24V/50W)

XT:TERMAINAL BLOCKS
 QF:BREAKER (16A)
 T:TRANSFORMER (100VA)
 SB:POWER REGULATING SWITCH
 KM:AC CONTACTOR (220V/60Hz)
 HL1:PILOT LAMP (GREEN 220V)
 HL2:PILOT LAMP (RED 24V)
 A:BRIDGE RECTIFIER
 C:ELECTROLYTIC CAPACITOR (50V/470 μ F)
 K1~K3:RELAY
 RT1~RT3:HEATING ELEMENT (3 \times 3kW)
 S0:ROTARY SWITCH (3 BIT AUTO SWITCH)
 S1~S2:STROKE SWITCH
 M:ELECTRIC PUTTER (DC24V/50W)

				 DMA		丹华海洋工程装备 (上海) 有限公司 DAN MARINE INC.	
				材料 MATERIAL	比例 SCALE	名称 NAME 可倾式电汤锅 ELECTRIC TILTING KETTLE	
设计 DESIGNED	Jasper	日期 DATE	16.05.31	SUS304	1 : 1		
审阅 CHECKED		日期 DATE		单位 UNIT	视图法 VIEW	型号 MODEL DETK-30E-D6	
批准 APPROVED		日期 DATE		mm			

名称 NAME	可倾式电汤锅 ELECTRIC TILTING KETTLE	
型号 MODEL	DETK-30E-D6	

序号 NO.	名称 NAME	草图 SKETCH	数量 QUANTITY	备注 REMARK
1	金属编制软管 METAL BRAIDED HOSE		2	SUS304 L=400mm (两头内丝G ₂ ")
2	直接外螺纹 DIRECT EXTERNAL THREAD		2	SUS304

--	--	--	--	--