


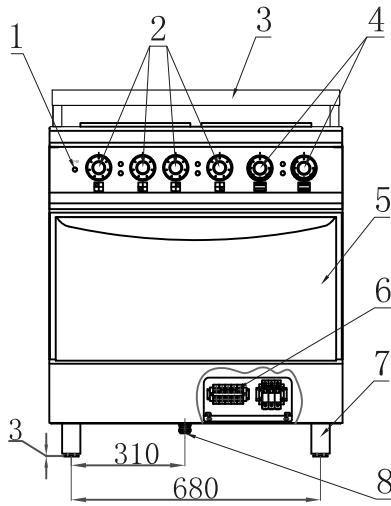
名称 NAME	电灶 ELECTRIC RANGE				
型号 MODEL	DER-4A-D6-A				
尺寸 DIMENSION L×W×H(mm)	电制 VOLTAGE (V/Hz/Ph)	功率 POWER (kW)	最大电流 MAX CURRENT (A)	净重 NET WEIGHT (kg)	
800×900×900	440/60/3	21	28	195kg	



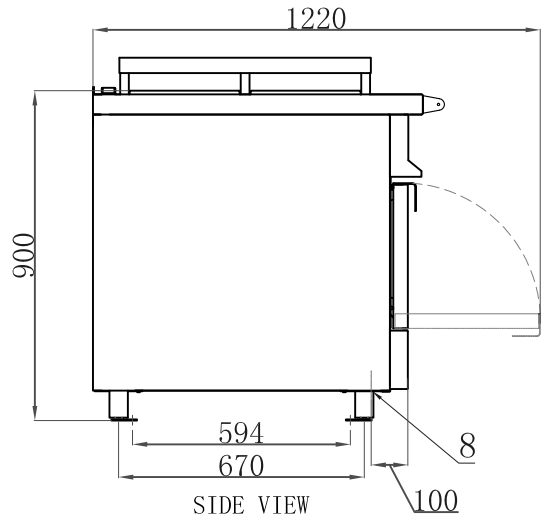
- 不锈钢制作
- 可调节底脚
- 防浪架及扶手
- 防护等级 IP44

- STAINLESS STEEL FABRICATED
- ADJUSTABLE FOOT
- ANTI STORM RACK AND HAND RAIL
- INGRESS PROTECTION: IP44

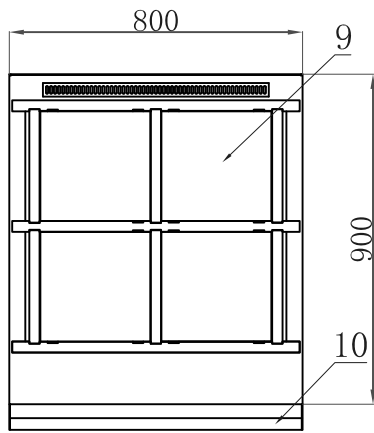
外形图 OUTSIDE DRAWING



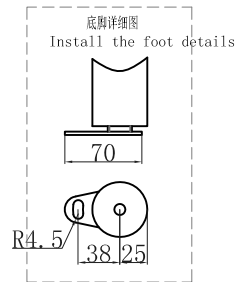
FRONT VIEW



SIDE VIEW




PLAN VIEW

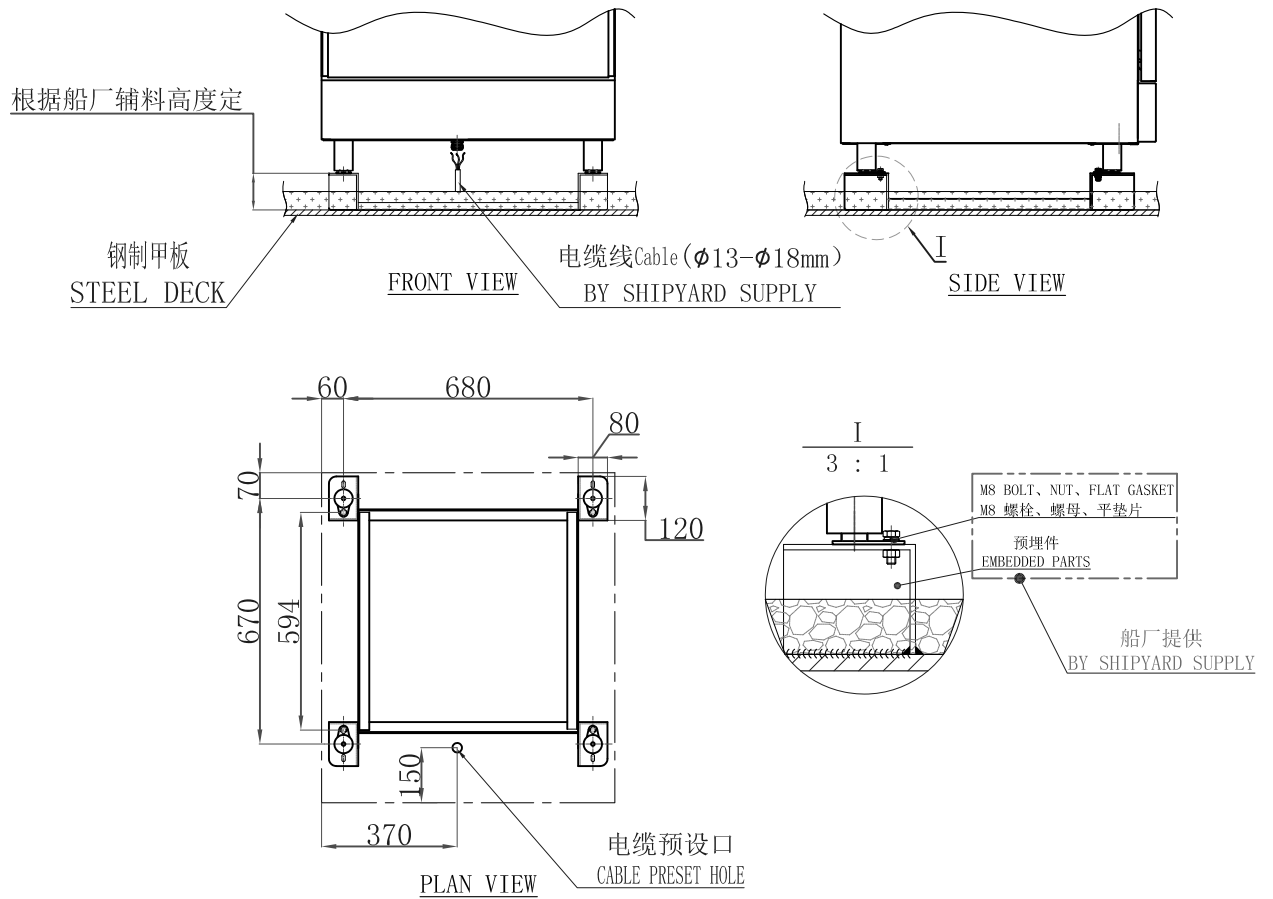


1. 电源指示灯
2. 7档控制开关(德国E. G. O)
3. 防浪架
4. 温度控制器
5. 烤箱(125L, 5kW, 50~300℃)
6. 接线端子
7. 可调节底脚
8. 填料函(适用电缆 $\phi 13-\phi 18\text{mm}$)
9. 加热盘(4×4kW, 300×300mm)
10. 前扶手

1. POWER LAMP
2. SEVEN-CONTROL SWITCH(GermanyE. G. O)
3. ANTI STORM RACK
4. TEMPERATURE CONTROLLER
5. OVEN(125L, 5kW, 50~300℃)
6. TERMAINAL BLOCKS
7. ADJUSTABLE FOOT
8. CABLE GLAND(SUITABLE CABLE $\phi 13-\phi 18\text{mm}$)
9. HEATING PLATE (4×4kW, 300×300mm)
10. FRONT HAND RAIL

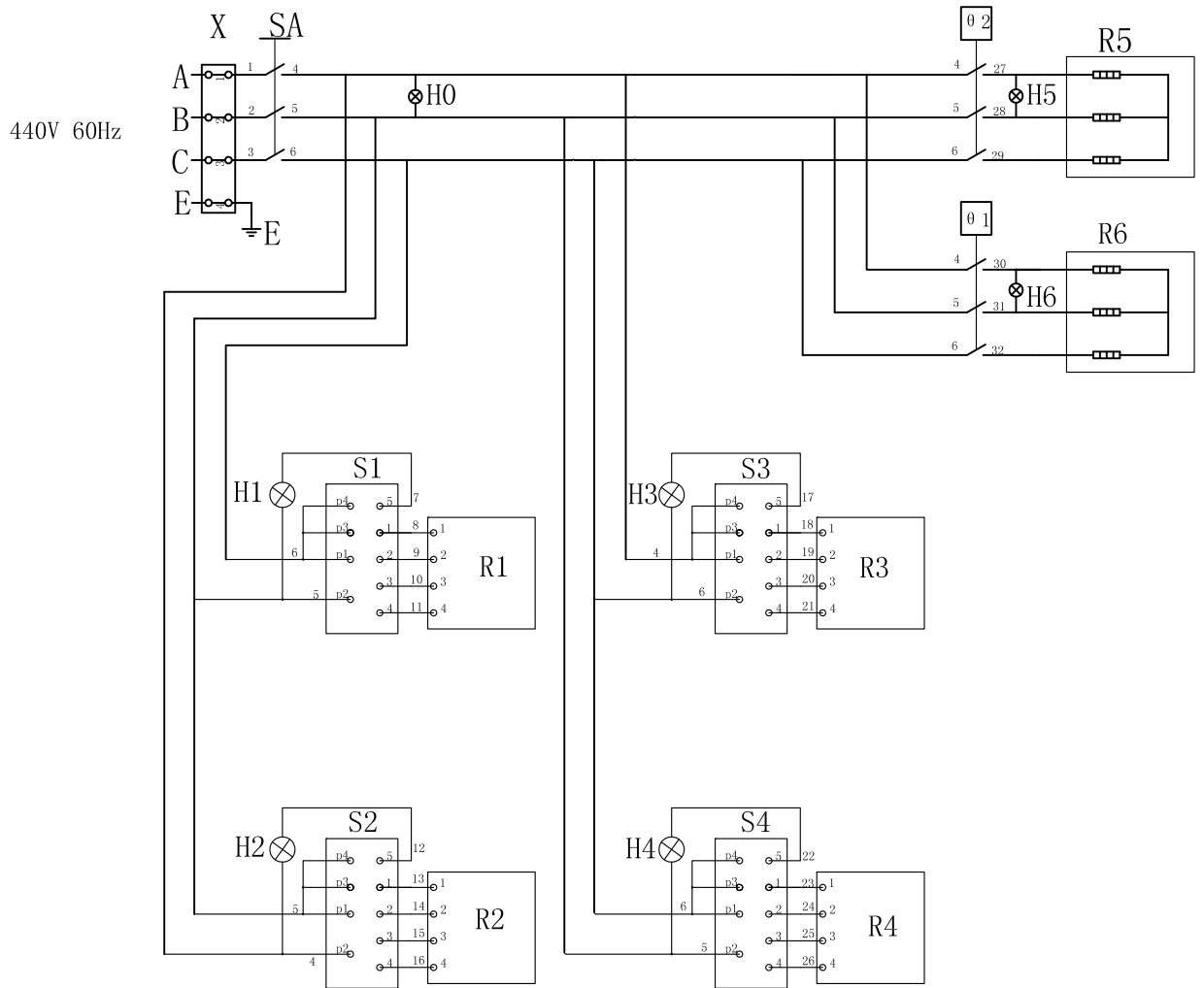
				 DMA	丹华海洋工程装备（上海）有限公司 DAN MARINE INC.		
					材料 MATERIAL	比例 SCALE	名称 NAME
设计 DESIGNED	Jimmy	日期 DATE	16.05.16		SUS304	1 : 1	电灶 ELECTRIC RANGE
审阅 CHECKED		日期 DATE			单位 UNIT	视图法 VIEW	型号 MODEL DER-4A-D6-A
批准 APPROVED		日期 DATE		mm			

安装示意图 INSTALLATION DIAGRAM



				 DMA	丹华海洋工程装备（上海）有限公司 DAN MARINE INC.		
					材料 MATERIAL	比例 SCALE	名称 NAME 电灶 ELECTRIC RANGE
设计 DESIGNED	Jimmy	日期 DATE	16.05.16			1 : 1	
审阅 CHECKED		日期 DATE			单位 UNIT	视图法 VIEW	型号 MODEL DER-4A-D6-A
批准 APPROVED		日期 DATE			mm		

电气原理图 E1ECTRIC PRINCIPLE DIAGRAM




X: 线端子
 SA: 断路器(施耐德-32A)
 H0: 电源指示灯 (AC440V)
 H1~H4: 加热指示灯 (AC440V)
 S1~S4: 7档控制开关 (德国E. G. O)
 R1~R4: 加热盘 (4×4kW)
 θ 1~ θ 2: 温控开关 (德国E. G. O 50~300°C)
 H5~H6: 加热指示灯 (AC440V)
 R5~R6: 加热元器件 (2×2.5kW)

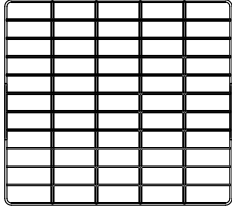
X: Terminal Blocks
 SA: Breaker (Schneider-32A)
 H0: Power Lamp (AC440V)
 H1~H4: Heating Lamp (AC440V)
 S1~S4: 7-Control Switch (Germany. E. G. O)
 R1~R4: Heating Plate (4×4kW)
 θ 1~ θ 2: Temperature Controlled Switch (Germany E. G. O 50~300°C)
 H5~H6: Heating Lamp (AC440V)
 R5~R6: Heating element (2×2.5kW)



丹华海洋工程装备（上海）有限公司
 DAN MARINE INC.

					材料 MATERIAL	比例 SCALE	名称 NAME
设计 DESIGNED	Jimmy	日期 DATE	16.05.16			1 : 1	电灶 ELECTRIC RANGE
审阅 CHECKED		日期 DATE			单位 UNIT	视图法 VIEW	型号 MODEL
批准 APPROVED		日期 DATE			mm		DER-4A-D6-A

名称 NAME	电灶 ELECTRIC RANGE	
型号 MODEL	DER-4A-D6-A	

序号 NO.	名称 NAME	草图 SKETCH	数量 QUANTITY	备注 REMARK
1	烤架 GRILL		1	620×560×φ6 SUS304

--	--	--	--	--