

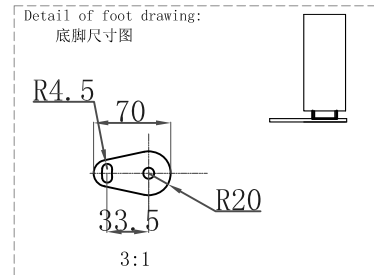
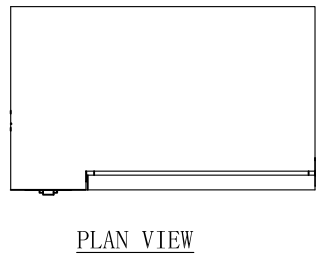
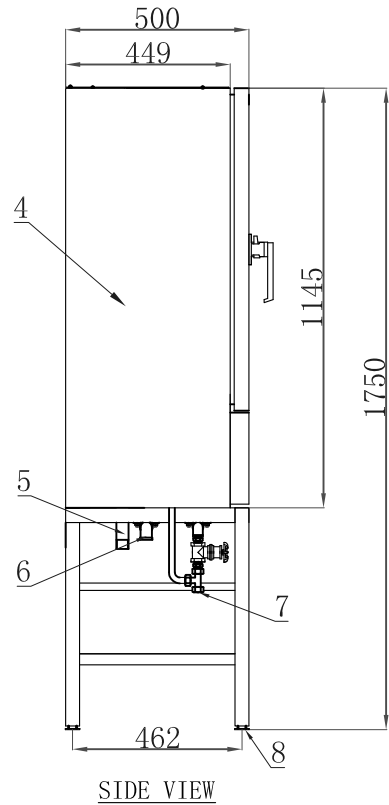
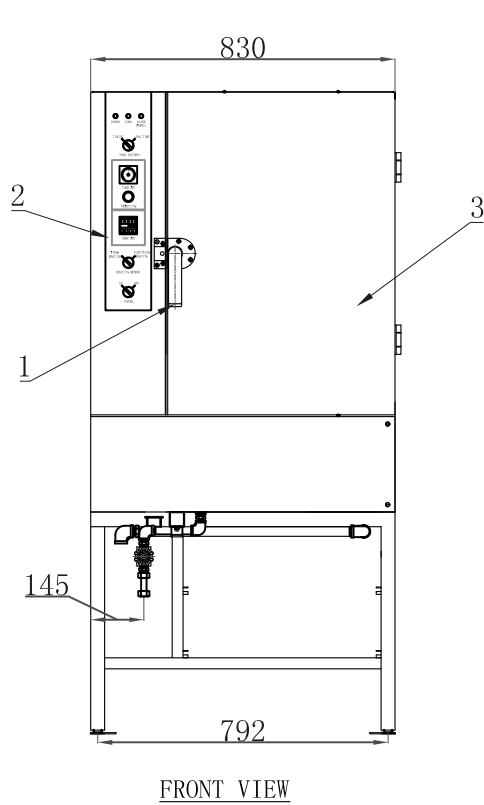
名称 NAME	电蒸饭箱 RICE COOKING MACHINE				
型号 MODEL	DES-08-D6				
尺寸 DIMENSION L×W×H(mm)	电制 VOLTAGE (V/Hz/Ph)	功率 POWER (kW)	最大电流 MAX CURRENT (A)	容量 CAPACITY (PLATES)	
830×500×1750	440/60/3	9	12	8	



- 不锈钢制作
- 可调节底脚
- 防护等级 IP44


- STAINLESS STEEL FABRICATED
- ADJUSTABLE FOOT
- INGRESS PROTECTION: IP44

外形图 OUTSIDE DRAWING

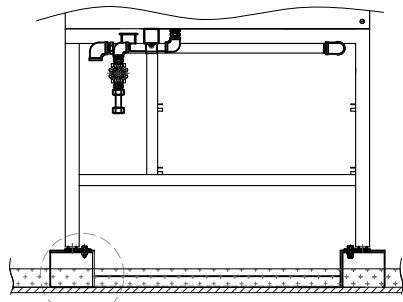


1. 把手
2. 控制面板
3. 门
4. 箱体
5. 排气口G $\frac{1}{2}$ "
6. 进水口G $\frac{1}{2}$ "
7. 排水口G $\frac{1}{2}$ "
8. 可调节底脚

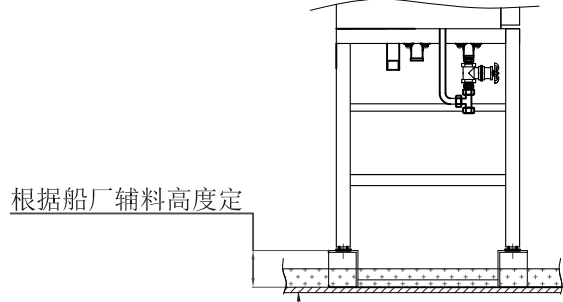
1. HANDLE
2. CONTROL PANEL
3. DOOR
4. BOX
5. STEAM OUTLET (G $\frac{1}{2}$ "
6. WATER INLET (G $\frac{1}{2}$ "
7. WATER OUTLET (G $\frac{1}{2}$ "
8. ADJUSTABLE FOOT

				 DMA	丹华海洋工程装备（上海）有限公司 DAN MARINE INC.		
					材料 MATERIAL	比例 SCALE	名称 NAME 电蒸饭箱
设计 DESIGNED	Jasper	日期 DATE	16.06.14		SUS304	1 : 1	RICE COOKING MACHINE
审阅 CHECKED		日期 DATE			单位 UNIT	视图法 VIEW	型号 MODEL DES-08-D6
批准 APPROVED		日期 DATE		mm			

安装示意图 INSTALLATION DIAGRAM



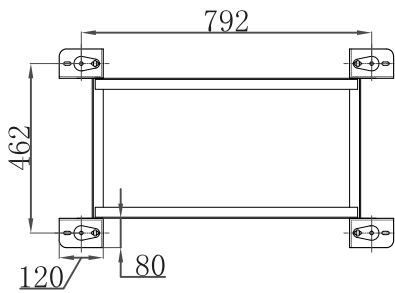
FRONT VIEW



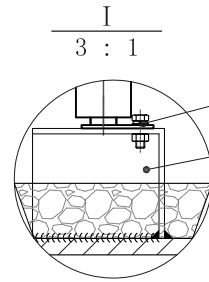
SIDE VIEW

根据船厂辅料高度定

钢制甲板
STEEL DECK




PLAN VIEW



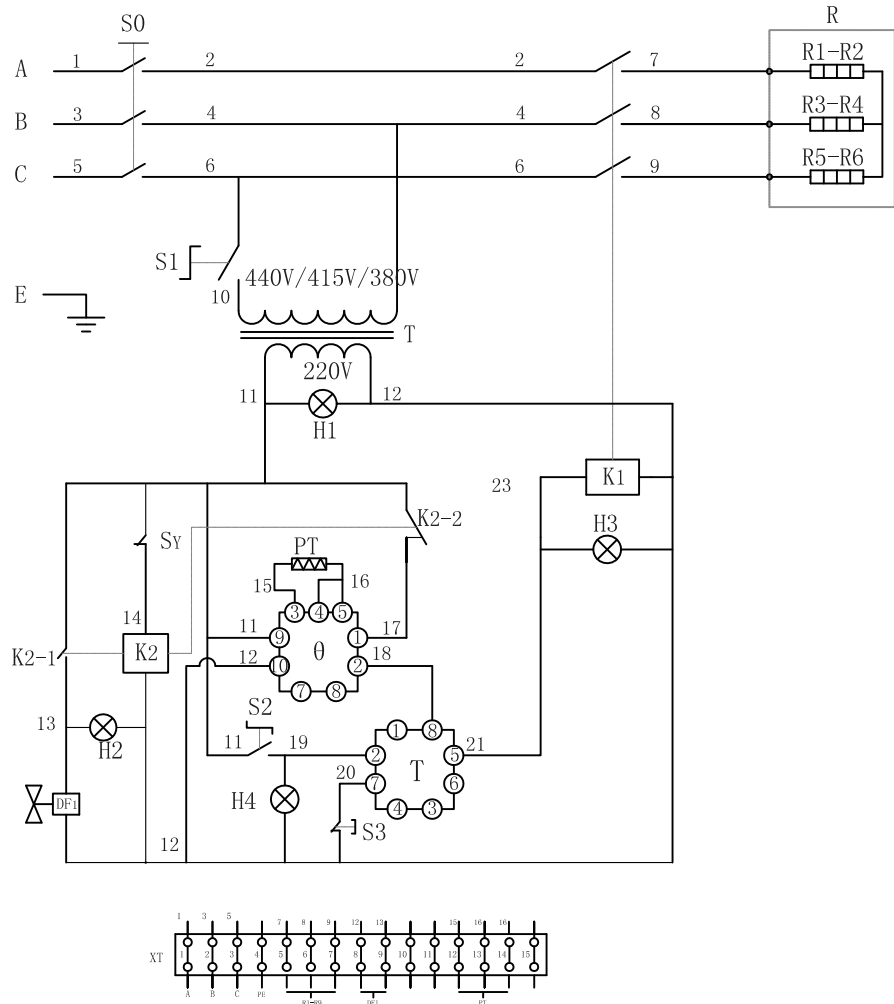
I
3 : 1

MS BOLT, NUT, FLAT GASKET
MS 螺栓、螺母、平垫片
预埋件
EMBEDDED PARTS

船厂提供
BY SHIPYARD SUPPLY


					丹华海洋工程装备（上海）有限公司 DAN MARINE INC.		
					材料 MATERIAL	比例 SCALE	名称 NAME
设计 DESIGNED	Jasper	日期 DATE	16.06.14		SUS304	1 : 1	电蒸饭箱 RICE COOKING MACHINE
审阅 CHECKED		日期 DATE			单位 UNIT	视图法 VIEW	型号 MODEL
批准 APPROVED		日期 DATE		mm		DES-08-D6	

电气原理图 ELECTRIC PRINCIPLE DIAGRAM



XT:线端子
 SY:液位开关
 DF1: 进水电磁阀
 KT:时间继电器
 θ :温度控制器
 R1~R6:加热管
 H3~H4:工作指示灯
 H2: 进水指示灯
 H1: 电源指示灯
 K2:继电器
 K1:交流接触器
 S3:按钮开关
 S1、S2:2位主令开关
 T:控制变压器
 S0:断路器

XT:Terminal Blocks
 SY:LEVEL SWITCH
 DF1:INLET ELECTROVALVE
 KT:TIME RELAY
 θ :TEMPERATURE CONTROLLER
 R1~R6:HEATING
 H3~H5:WORKING LAMP
 H2:WATER LAMP
 H1:POWER LAMP
 K2、K3:RELAY
 K1:AC CONTACTOR
 S3:BUTTON SWITCH
 S1、S2:2-STEP SWITCH
 T:CONTROLLED TRANSFORMER
 S0:BREAKER

					丹华海洋工程装备（上海）有限公司 DAN MARINE INC.		
					材料 MATERIAL	比例 SCALE	名称 NAME
设计 DESIGNED	Jasper	日期 DATE	16.06.14	SUS304	1 : 1	电蒸饭箱 RICE COOKING MACHINE	
审阅 CHECKED		日期 DATE		单位 UNIT	视图法 VIEW	型号 MODEL	
批准 APPROVED		日期 DATE		mm		DES-08-D6	