
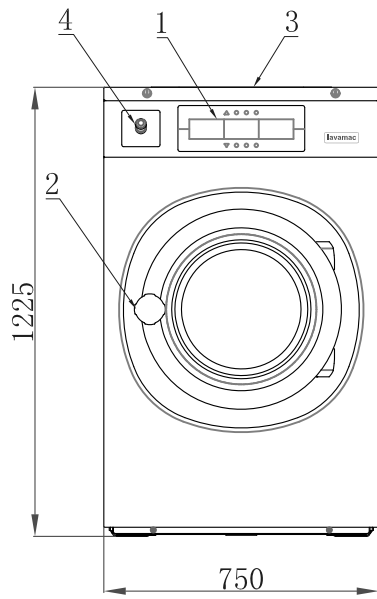


名称 NAME	工业重型洗衣机 INDUSTRIAL HEAVY DUTY WASHING MACHINE					
型号 MODEL	AR105					
尺寸 DIMENSION L×W×H(mm)	电制 VOLTAGE (V/Hz/Ph)	功率 POWER (kW)	最大电流 MAX CURRENT (A)	容量 CAPACITY (kg)	净重 NET WEIGHT (kg)	
750×785×1225	440V/3Ph/60Hz	9	12	11	170	

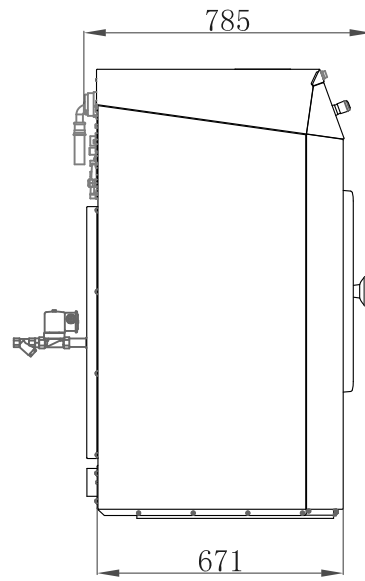


- 不锈钢滚筒
- STAINLESS STEEL DRUM
- 水温电加热
- WATER ELECTRIC HEAT
- 带进水和排水软管
- WITH WATER INLET AND OUTLET HORSE
- 甩洗速度:760rpm
- EXTRACTION SPEED:760rpm

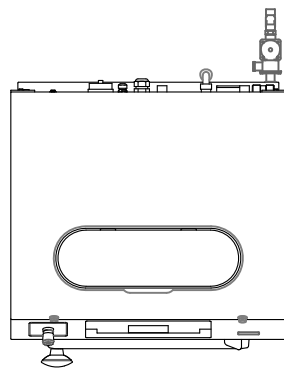
# 外形图 OUTSIDE DRAWING



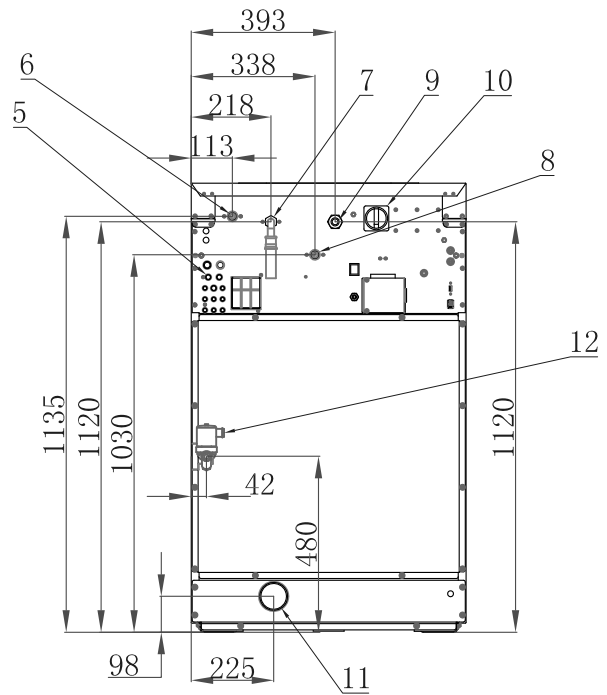
FRONT VIEW




SIDE VIEW



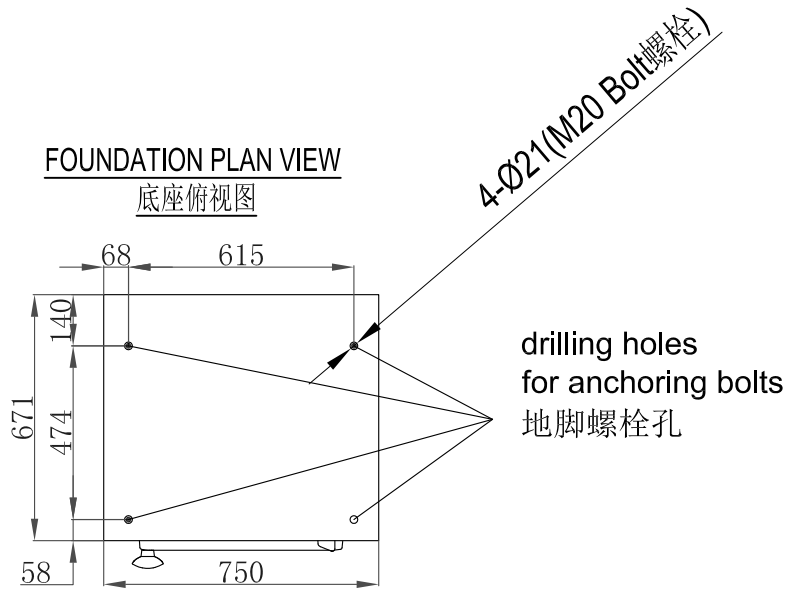
PLAN VIEW



BACK VIEW

				 <b>DMA</b>	<b>丹华海洋工程装备（上海）有限公司</b> <b>DAN MARINE INC.</b>		
					材料 MATERIAL	比例 SCALE	名称 NAME
设计 DESIGNED	Jasper	日期 DATE	16.06.03		1 : 1	工业重型洗衣机 INDUSTRIAL HEAVY DUTY WASHING MACHINE	
审阅 CHECKED		日期 DATE		单位 UNIT	视图法 VIEW	型号 MODEL	
批准 APPROVED		日期 DATE		mm		AR105	


# 外形图 OUTSIDE DRAWING



- |                 |                                     |
|-----------------|-------------------------------------|
| 1. 控制面板         | 1. CONTROL PANEL                    |
| 2. 门把手          | 2. DOOR HANDLE                      |
| 3. 给皂器          | 3. SOAP DISPENSER                   |
| 4. 停止按钮         | 4. CENTRAL STOP BUTTON              |
| 5. 洗涤液接口        | 5. LIQUID SOAP CONNECTION           |
| 6. 软水进口(可选)     | 6. COLD SOFT WATER INLET (OPTIONAL) |
| 7. 硬水进口(G3/4")  | 7. COLD HARD WATER INLET (G3/4")    |
| 8. 热水进口         | 8. HOT WATER INLET                  |
| 9. 填料函          | 9. CABLE GLAND                      |
| 10. 总开关         | 10. MAIN SWITCH                     |
| 11. 排污口(阀Ø76mm) | 11. DRAIN OUTLET (VALVE Ø76mm)      |
| 12. 蒸汽进口(可选)    | 12. STEAM INLET (OPTIONAL)          |

NOTE: The port of the inlet pipe is internal thread G $\frac{1}{2}$ " and the length is 600mm.  
进水管口径为G1/2", 长度为600mm。

The port of the outlet pipe Ø76mm and the length is 600mm. it's fixed by the hoop.  
排污管口径为Ø76mm, 长度为600mm, 带抱箍固定。

				 <b>DMA</b>	<b>丹华海洋工程装备（上海）有限公司</b> <b>DAN MARINE INC.</b>		
					材料 MATERIAL	比例 SCALE	名称 NAME
设计 DESIGNED	Jasper	日期 DATE	16. 06. 03			1 : 1	工业重型洗衣机 INDUSTRIAL HEAVY DUTY WASHING MACHINE
审阅 CHECKED		日期 DATE			单位 UNIT	视图法 VIEW	型号 MODEL
批准 APPROVED		日期 DATE		mm		AR105	