


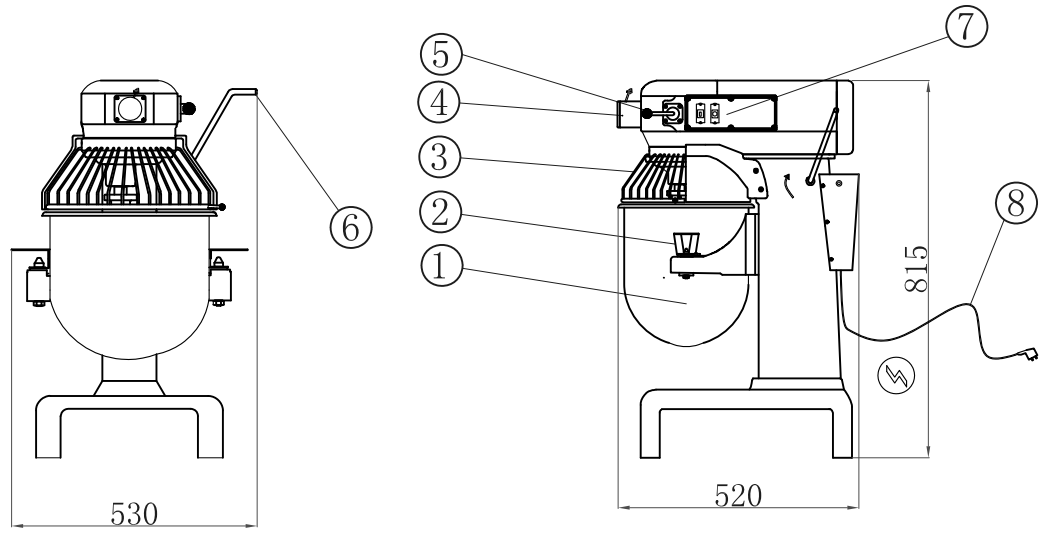
名称 NAME	搅拌机-UNIVERSAL MIXING MACHINE					
型号 MODEL	DPMX-20D-F6					
尺寸 DIMENSION L×W×H(mm)	电制 VOLTAGE (V/Hz/Ph)	功率 POWER (kW)	最大电流 MAX CURRENT (A)	净重 NET WEIGHT (kg)	容量 CAPACITY	
530x520x760	220/60/1	0.56	2.6	98	20L	



- 不锈钢制作
- 带CE证书
- 多种功能可选

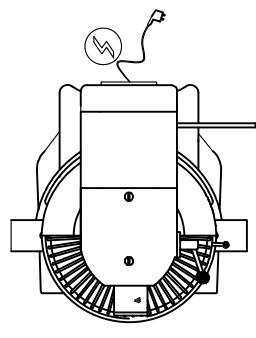
- STAINLESS STEEL BODY
- WITH CE CERTIFICATION
- MULTI-FUNCTION OPTIONAL

外形图 OUTSIDE DRAWING



FRONT VIEW


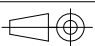
SIDE VIEW



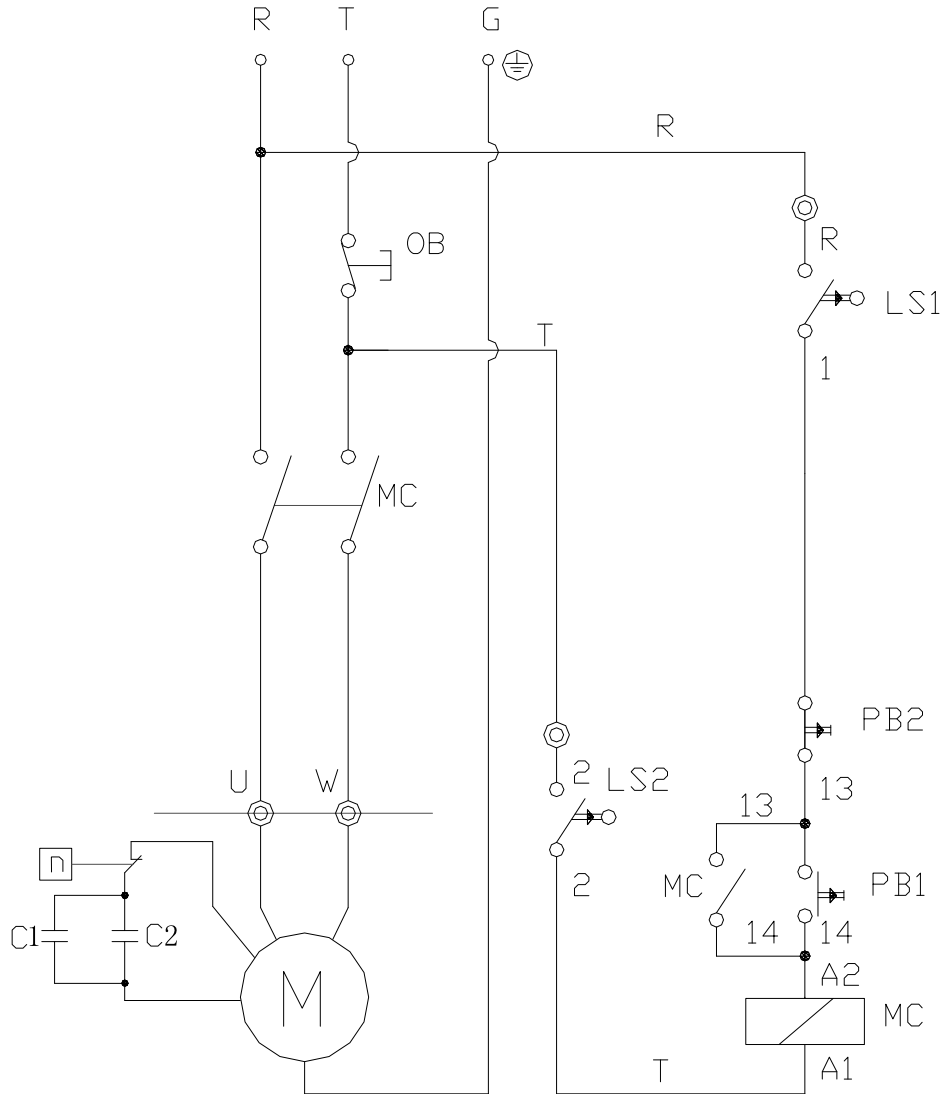
PLAN VIEW

- 1. 搅拌桶
- 2. 锁
- 3. 防护网
- 4. 辅助器
- 5. 变速杆
- 6. 把手
- 7. 开始/停止开关
- 8. 电源线 (L=2000mm)

- 1. BOWL
- 2. BOWL LOCK
- 3. BOWL GUARD
- 4. AUXILIARY HUB
- 5. SHIFT LEVER
- 6. BOWL LIFT HANDLE
- 7. START/STOP SWITCH
- 8. POWER LINE (L=2000mm)

				 DMA	丹华海洋工程装备（上海）有限公司 DAN MARINE INC.		
					材料 MATERIAL	比例 SCALE	名称 NAME 搅拌机 UNIVERSAL MIXING MACHINE
设计 DESIGNED	J	日期 DATE	16.05.16		SUS304	1 : 1	
审阅 CHECKED		日期 DATE			单位 UNIT	视图法 VIEW	型号 MODEL DPMX-20D-F6
批准 APPROVED		日期 DATE		mm			

电气原理图 E1ELECTRIC PRINCIPLE DIAGRAM

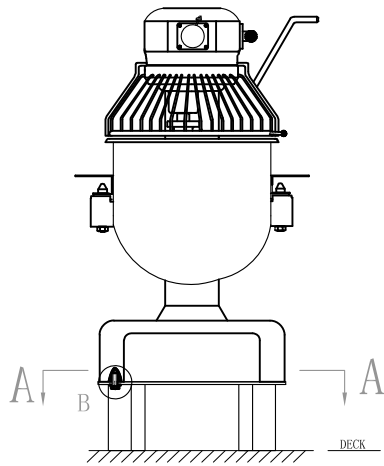


1. PB1: 启动按钮
2. PB2: 停止按钮
3. LS1/LS2: 微动开关
4. MC : 接触器
5. M : 电机马达
6. OB : 断路器
7. C1/C2: 电容

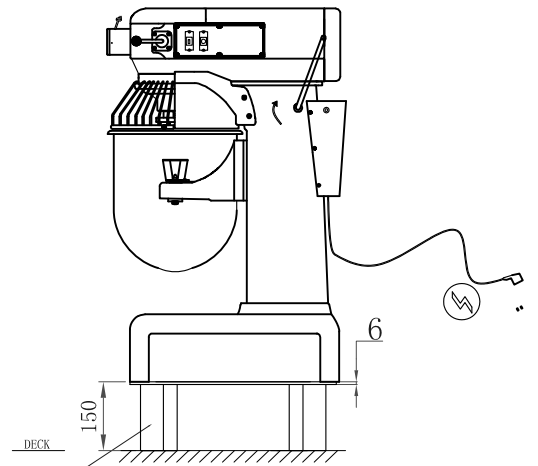
1. PB1 : START BUTTON
2. PB2 : STOP BUTTON
3. LS1/LS2 : LS2:MICRO SWITCH
4. MC : CONTACTOR
5. M : MOTOR
6. OB : BREAK
7. C1/C2 : CAPACITANCE

					丹华海洋工程装备（上海）有限公司 DAN MARINE INC.		
					材料 MATERIAL	比例 SCALE	名称 NAME
设计 DESIGNED	J	日期 DATE	16.05.16			1 : 1	搅拌机 UNIVERSAL MIXING MACHINE
审阅 CHECKED		日期 DATE			单位 UNIT	视图法 VIEW	型号 MODEL
批准 APPROVED		日期 DATE		mm		DPMX-20D-F6	

安装示意图 INSTALLATION DIAGRAM

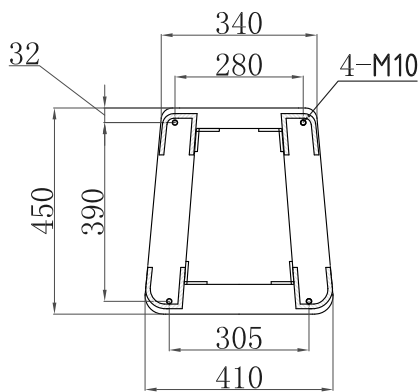


FRONT VIEW



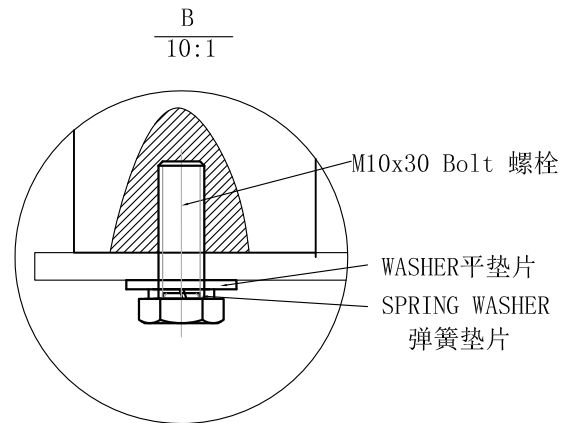
SIDE VIEW

FOUNDATION
预埋件



A-A

FOUNDATION




M10x30 Bolt 螺栓

WASHER平垫片

SPRING WASHER
弹簧垫片

					丹华海洋工程装备（上海）有限公司 DAN MARINE INC.		
设计 DESIGNED	J	日期 DATE	16.05.16		SUS304	1 : 1	EMBEDDED PARTS
审阅 CHECKED		日期 DATE			单位 UNIT	视图法 VIEW	型号 MODEL
批准 APPROVED		日期 DATE			mm		DPMX-20D-F6

名称 NAME		搅拌机附件 ACCESSORIES FOR UNIVERSAL MIXING MACHINE			
型号 MODEL		DPMX-20D-F6			
序号 NO.	名称 NAME	草图 SKETCH	数量 QUANTITY	备注 REMARK	
1	搅拌钩 DOUGH HOOK		1	标准配件 STANDARD ACCESSORY	
2	搅拌扇 BEATER		1	标准配件 STANDARD ACCESSORY	
3	搅拌球 WHISK		1	标准配件 STANDARD ACCESSORY	
4	绞肉附件 MEAT MINCING			可选配件 OPTIONAL ACCESSORY	
5	切菜附件 VEGETABLE SLICING			可选配件 OPTIONAL ACCESSORY	

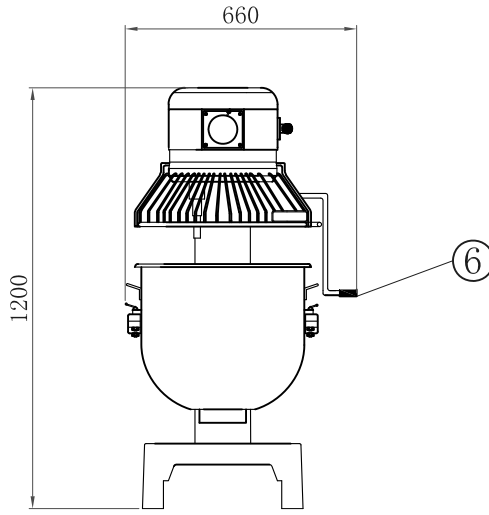
名称 NAME	搅拌机-UNIVERSAL MIXING MACHINE					
型号 MODEL	DPMX-30D-F6					
尺寸 DIMENSION L×W×H(mm)	电制 VOLTAGE (V/Hz/Ph)	功率 POWER (kW)	最大电流 MAX CURRENT (A)	净重 NET WEIGHT (kg)	容量 CAPACITY	
660x660x1200	220/60/1	0.75	3.5	180	30L	



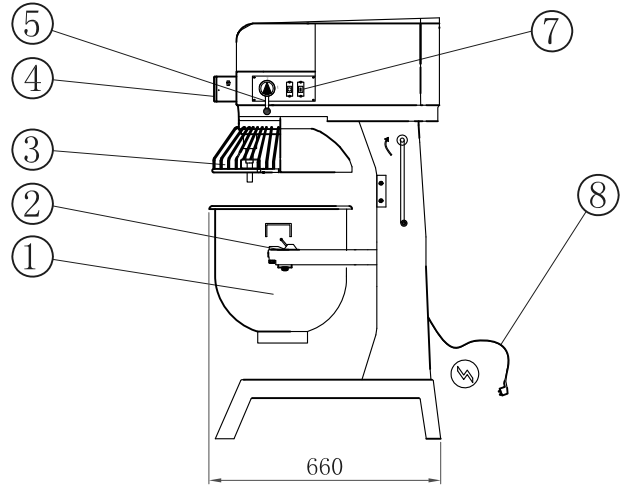
- 不锈钢制作
- 带CE证书
- 多种功能可选

- STAINLESS STEEL BODY
- WITH CE CERTIFICATION
- MULTI-FUNCTION OPTIONAL

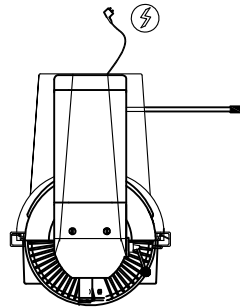
外形图 OUTSIDE DRAWING



FRONT VIEW



SIDE VIEW



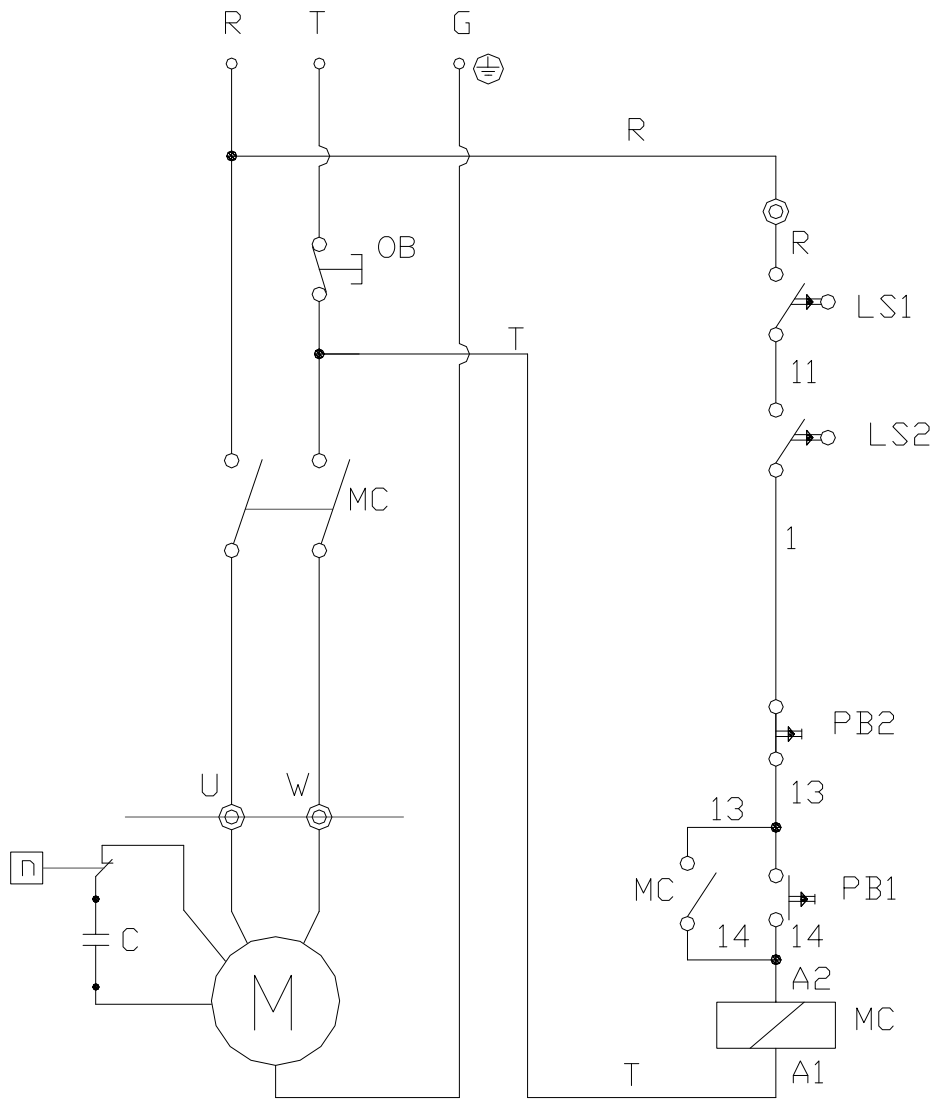
PLAN VIEW

1. 搅拌桶
2. 锁
3. 防护网
4. 辅助器
5. 变速杆
6. 把手
7. 开始/停止开关
8. 电源线 (L=2000mm)

1. BOWL
2. BOWL LOCK
3. BOWL GUARD
4. AUXILIARY HUB
5. SHIFT LEVER
6. BOWL LIFT HANDLE
7. START/STOP SWITCH
8. POWER LINE (L=2000mm)


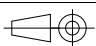
				 DMA	丹华海洋工程装备（上海）有限公司 DAN MARINE INC.		
					材料 MATERIAL	比例 SCALE	名称 NAME 搅拌机 UNIVERSAL MIXING MACHINE
设计 DESIGNED	J	日期 DATE	16.05.16		SUS304	1 : 1	
审阅 CHECKED		日期 DATE			单位 UNIT	视图法 VIEW	型号 MODEL DPMX-30D-F6
批准 APPROVED		日期 DATE		mm			

电气原理图 ELECTRIC PRINCIPLE DIAGRAM

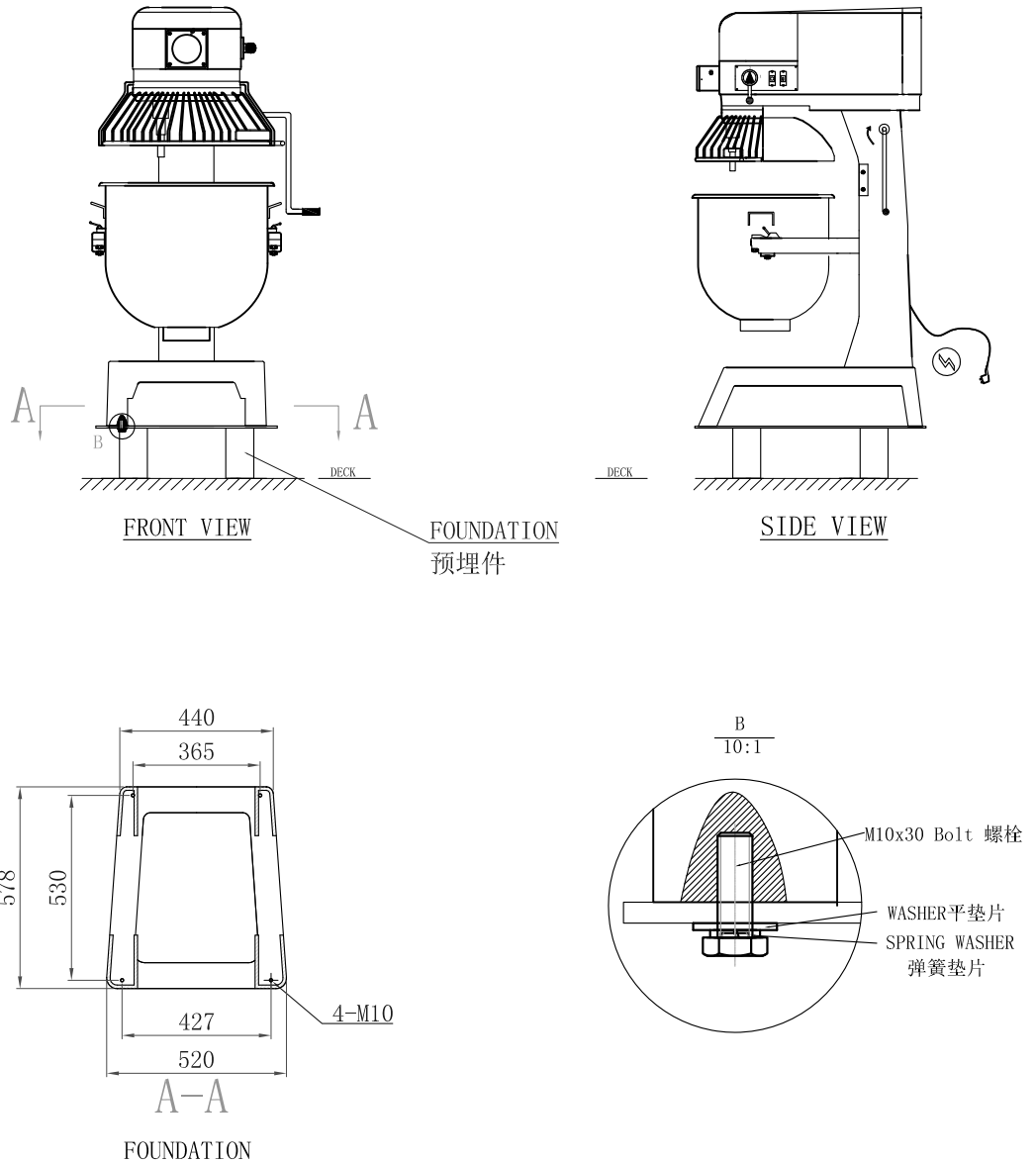


1. PB1: 启动按钮
2. PB2: 停止按钮
3. LS1;LS2: 微动开关
4. MC : 接触器
5. M : 电机马达
6. OB : 断路器
7. C : 电容

1. PB1 : START BUTTON
2. PB2 : STOP BUTTON
3. LS1;LS2:MICRO SWITCH
4. MC : CONTACTOR
5. M : MOTOR
6. OB : BREAK
7. C : CAPACITANCE

					丹华海洋工程装备（上海）有限公司 DAN MARINE INC.		
					材料 MATERIAL	比例 SCALE	名称 NAME
设计 DESIGNED	J	日期 DATE	16.05.16			1 : 1	搅拌机 UNIVERSAL MIXING MACHINE
审阅 CHECKED		日期 DATE			单位 UNIT	视图法 VIEW	型号 MODEL
批准 APPROVED		日期 DATE			mm		DPMX-30D-F6

安装示意图 INSTALLATION DIAGRAM



					丹华海洋工程装备（上海）有限公司 DAN MARINE INC.		
设计 DESIGNED	J	日期 DATE	16.05.16		SUS304	1 : 1	型号 MODEL DPMX-30D-F6
审阅 CHECKED		日期 DATE			单位 UNIT	视图法 VIEW	
批准 APPROVED		日期 DATE			mm		

名称 NAME		搅拌机附件 ACCESSORIES FOR UNIVERSAL MIXING MACHINE			
型号 MODEL		DPMX-30D-F6			
序号 NO.	名称 NAME	草图 SKETCH	数量 QUANTITY	备注 REMARK	
1	搅拌钩 DOUGH HOOK		1	标准配件 STANDARD ACCESSORY	
2	搅拌扇 BEATER		1	标准配件 STANDARD ACCESSORY	
3	搅拌球 WHISK		1	标准配件 STANDARD ACCESSORY	
4	绞肉附件 MEAT MINCING			可选配件 OPTIONAL ACCESSORY	
5	切菜附件 VEGETABLE SLICING			可选配件 OPTIONAL ACCESSORY	