


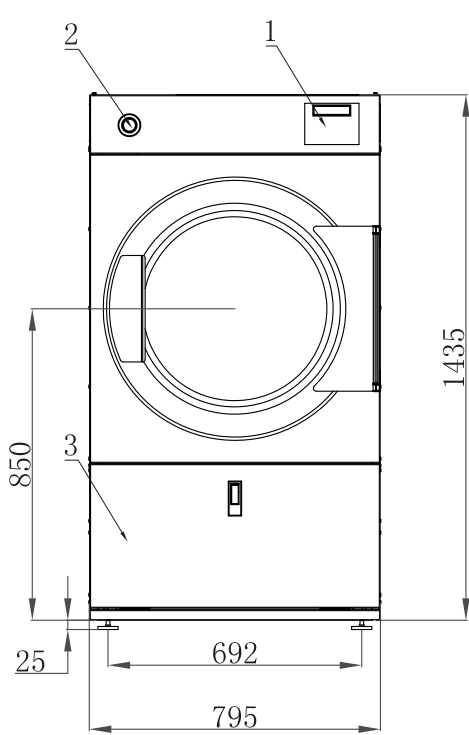
名称 NAME	工业重型干衣机 INDUSTRIAL HEAVY DUTY DRYING MACHINE					
型号 MODEL	LS195					
尺寸 DIMENSION L×W×H(mm)	电制 VOLTAGE (V/Hz/Ph)	功率 POWER (kW)	最大电流 MAX CURRENT (A)	容量 CAPACITY (kg)		
795×815×1465	440V/3Ph/60Hz	12	16	9		



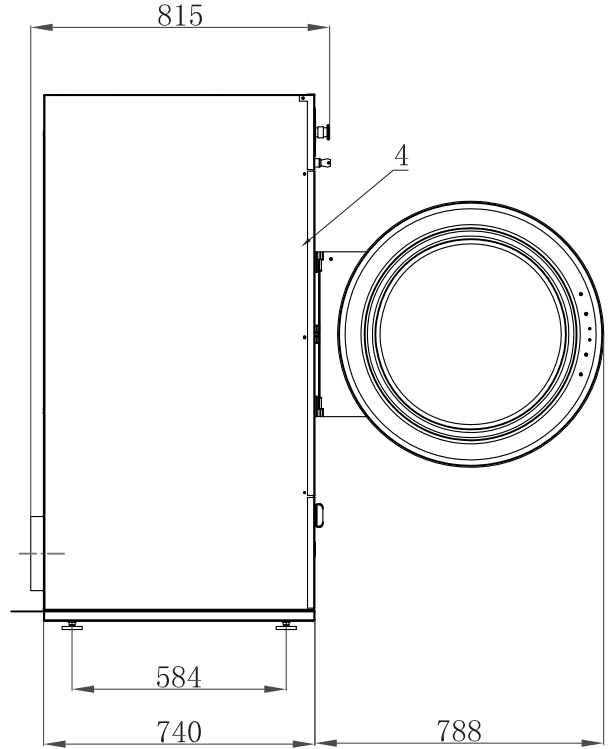
- 不锈钢滚筒
- 带1米排气管

- STAINLESS STEEL DRUM
- WITH 1M EXHAUST HORSE

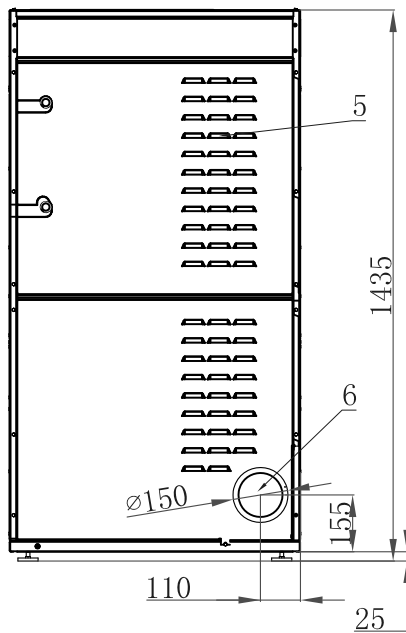
# 外形图 OUTSIDE DRAWING



FRONT VIEW



SIDE VIEW



BACK VIEW

- |         |                          |
|---------|--------------------------|
| 1. 操作面板 | 1. OPERATION PANEL       |
| 2. 急停按钮 | 2. EMERGENCY STOP BUTTON |
| 3. 封板   | 3. COVER                 |
| 4. 门锁开关 | 4. DOOR LOCK MICROSWITCH |
| 5. 散热口  | 5. HEAT RADIATION HOLE   |
| 6. 排气口  | 6. EXHAUST PORT          |

					<b>丹华海洋工程装备（上海）有限公司</b> <b>DAN MARINE INC.</b>		
					材料 MATERIAL	比例 SCALE	名称 NAME
设计 DESIGNED	Jasper	日期 DATE	16.06.03			1 : 1	工业重型干衣机 INDUSTRIAL HEAVY DUTY DRYING MACHINE
审阅 CHECKED		日期 DATE			单位 UNIT	视图法 VIEW	型号 MODEL
批准 APPROVED		日期 DATE		mm		LS195	