



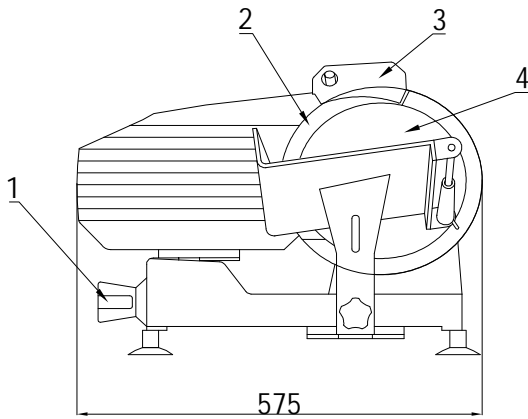
名称 NAME	切片机 ELECTRIC MEAT SLICER					 	
型号 MODEL	DPMC-22H-F6						
尺寸 DIMENSION L×W×H(mm)	电制 VOLTAGE (V/Hz/Ph)	功率 POWER (kW)	最大电流 MAX CURRENT (A)	净重 NET WEIGHT (kg)	刀片厚度 SLICES THICKNESS (mm)		
575×465×415	220V/1Ph/60Hz	0.12	0.6	14.4	0.2~12		



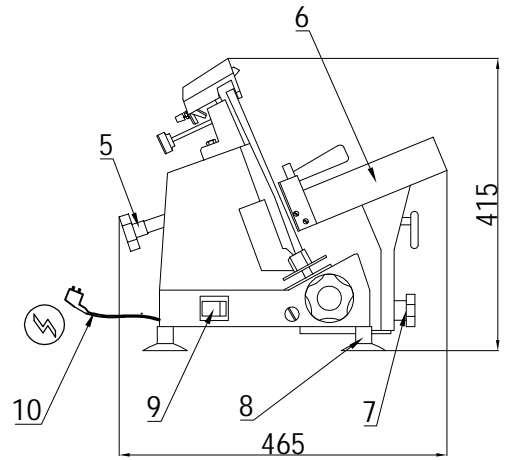
- 全镁铝合金机身
- 进口硅铬合金刀片
- 可调节切片厚度

- BODY MATERIAL IS MAGNESIUM ALUMINUM ALLOY
- BLADE MATERIAL IS SILICON CHROMIUM ALLOY
- THICKNESS OF SLICES IS ADJUSTABLE

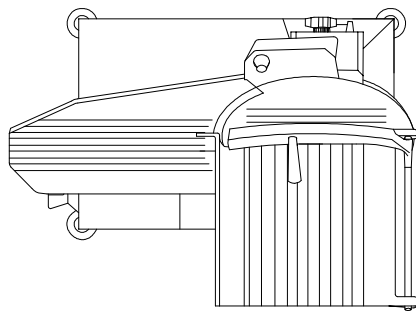
外形图 OUTSIDE DRAWING



FRONT VIEW





SIDE VIEW



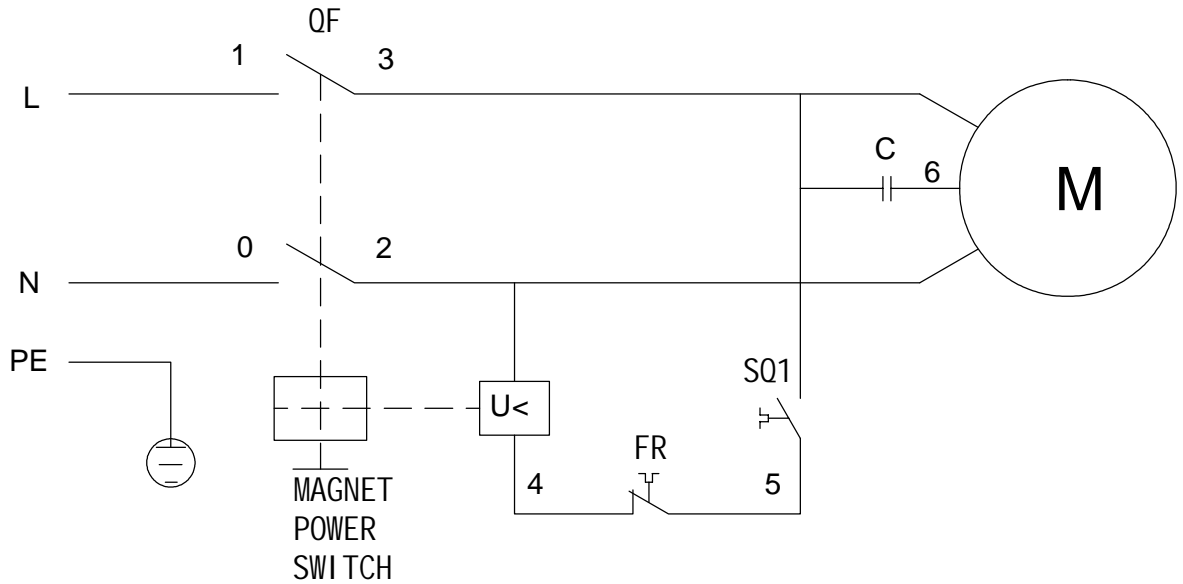
PLAN VIEW

1. 厚度调节手柄
2. 刀片 $\phi 220\text{mm}$
3. 磨刀装置
4. 护刀罩
5. 刀片启动开关
6. 轴承单元
7. 侧滑架旋钮
8. 橡胶吸盘
9. 电源开关
10. 电源线 $L=1500\text{mm}, 3 \times 1.5\text{mm}^2$

1. THICKNESS ADJUSTING HANDLE
2. BLADE $\phi 220\text{mm}$
3. GRINDING DEVICE
4. BLADE GUARD
5. BLADE START BUTTON
6. BEARING UNITS
7. SLIDING PLACE RACK KNOB
8. RUBBER SUCTION CUPS
9. POWER SWITCH
10. POWER LINE $L=1500\text{mm}, 3 \times 1.5\text{mm}^2$



					丹华海洋工程装备（上海）有限公司 DAN MARINE INC.					
								材料 MATERIAL	比例 SCALE	名称 NAME 切片机
设计 DESIGNED	Jasper	日期 DATE	16.05.16						1 : 1	ELECTRIC MEAT SLICER
审阅 CHECKED		日期 DATE						单位 UNIT	视图法 VIEW	型号 MODEL DPMC-22H-F6
批准 APPROVED		日期 DATE			mm					



电气原理图 ELECTRIC PRINCIPLE DIAGRAM



QF-电磁开关
M-电机
C-电容
SQ1-微动开关
FR-过载保护

QF-ELECTROMAGNETIC SWITCH
M-MOTOR
C-CAPACITANCE
SQ1-MICROSWITCH
FR-OVERLOAD PROTECTION

					丹华海洋工程装备（上海）有限公司 DAN MARINE INC.		
					材料 MATERIAL	比例 SCALE	名称 NAME 切片机
设计 DESIGNED	Jasper	日期 DATE	16.05.16			1 : 1	ELECTRIC MEAT SLICER
审阅 CHECKED		日期 DATE			单位 UNIT	视图法 VIEW	型号 MODEL
批准 APPROVED		日期 DATE			mm		DPMC-22H-F6

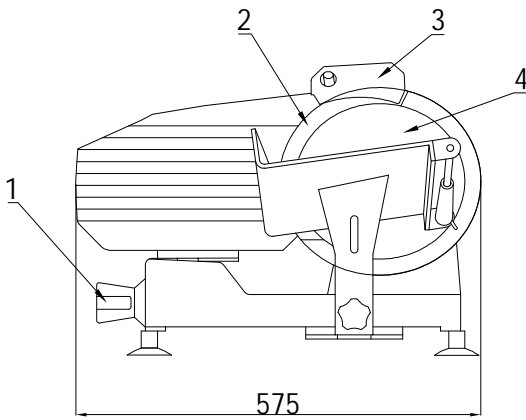
名称 NAME	切片机 ELECTRIC MEAT SLICER					 	
型号 MODEL	DPMC-25H-F6						
尺寸 DIMENSION L×W×H(mm)	电制 VOLTAGE (V/Hz/Ph)	功率 POWER (kW)	最大电流 MAX CURRENT (A)	净重 NET WEIGHT (kg)	切片厚度 SLICES THICKNESS (mm)		
575×465×415	220V/1Ph/60Hz	0.15	0.7	17.7	0.2~12		



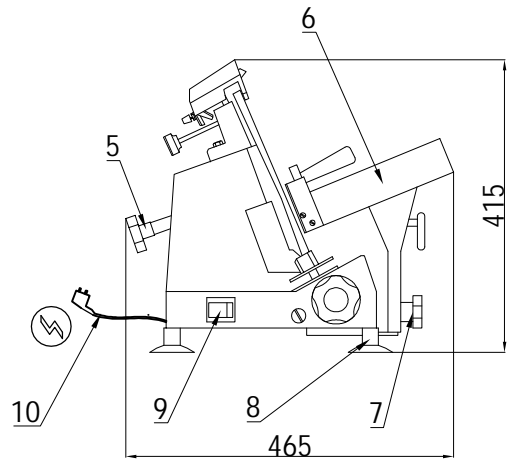
- 全镁铝合金机身
- 进口硅铬合金刀片
- 可调节切片厚度

- BODY MATERIAL IS MAGNESIUM ALUMINUM ALLOY
- BLADE MATERIAL IS SILICON CHROMIUM ALLOY
- THICKNESS OF SLICES IS ADJUSTABLE

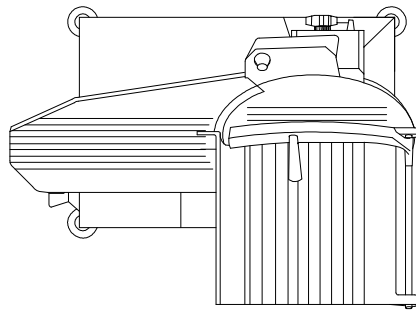
外形图 OUTSIDE DRAWING



FRONT VIEW




SIDE VIEW



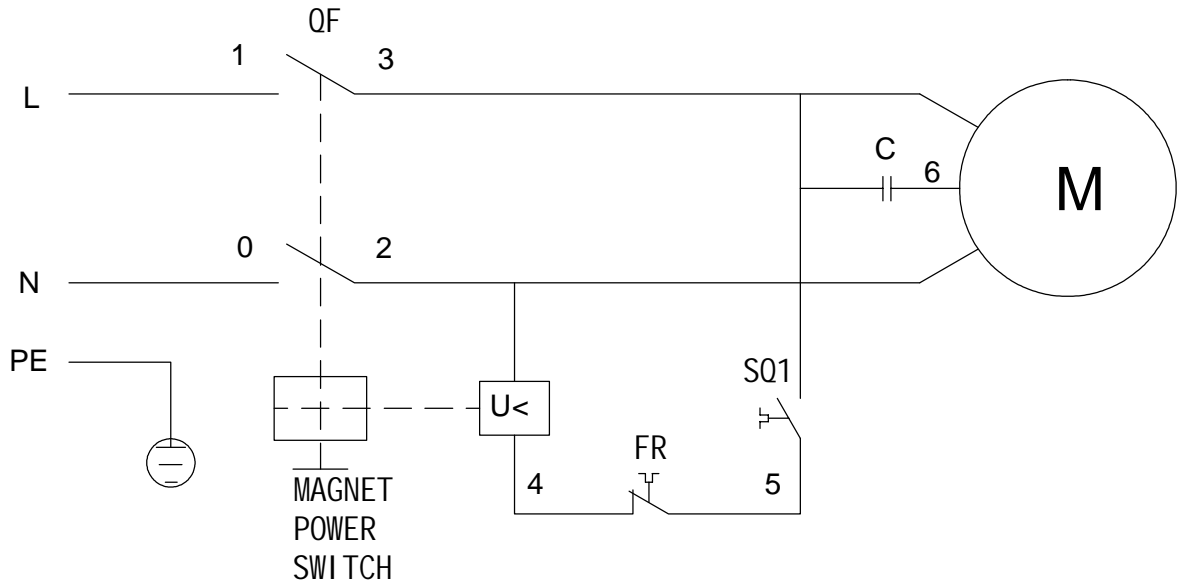
PLAN VIEW

1. 厚度调节手柄
2. 刀片 $\phi 250\text{mm}$
3. 磨刀装置
4. 护刀罩
5. 刀片启动开关
6. 轴承单元
7. 侧滑架旋钮
8. 橡胶吸盘
9. 电源开关
10. 电源线 $L=1500\text{mm}, 3 \times 1.5\text{mm}^2$

1. THICKNESS ADJUSTING HANDLE
2. BLADE $\phi 250\text{mm}$
3. GRINDING DEVICE
4. BLADE GUARD
5. BLADE START BUTTON
6. BEARING UNITS
7. SLIDING PLACE RACK KNOB
8. RUBBER SUCTION CUPS
9. POWER SWITCH
10. POWER LINE $L=1500\text{mm}, 3 \times 1.5\text{mm}^2$



					丹华海洋工程装备（上海）有限公司 DAN MARINE INC.		
设计 DESIGNED	Jasper	日期 DATE	16.05.16		1 : 1	ELECTRIC MEAT SLICER	
审阅 CHECKED		日期 DATE			单位 UNIT	视图法 VIEW	
批准 APPROVED		日期 DATE			mm	型号 MODEL DPMC-25H-F6	


电气原理图 ELECTRIC PRINCIPLE DIAGRAM



QF-电磁开关
M-电机
C-电容
SQ1-微动开关
FR-过载保护

QF-ELECTROMAGNETIC SWITCH
M-MOTOR
C-CAPACITANCE
SQ1-MICROSWITCH
FR-OVERLOAD PROTECTION

					丹华海洋工程装备（上海）有限公司 DAN MARINE INC.					
								材料 MATERIAL	比例 SCALE	名称 NAME 切片机
设计 DESIGNED	Jasper	日期 DATE	16.05.16						1 : 1	ELECTRIC MEAT SLICER
审阅 CHECKED		日期 DATE						单位 UNIT	视图法 VIEW	型号 MODEL DPMC-25H-F6
批准 APPROVED		日期 DATE		mm						

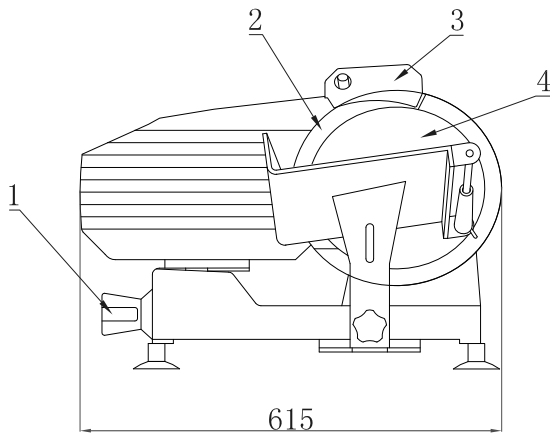
名称 NAME	切片机 ELECTRIC MEAT SLICER					
型号 MODEL	DPMC-30H-F6					
尺寸 DIMENSION L×W×H(mm)	电制 VOLTAGE (V/Hz/Ph)	功率 POWER (kW)	最大电流 MAX CURRENT (A)	净重 NET WEIGHT (kg)	切片厚度 SLICES THICKNESS (mm)	
615×525×510	220V/1Ph/60Hz	0.25	1.2	23.5	0.2~15	



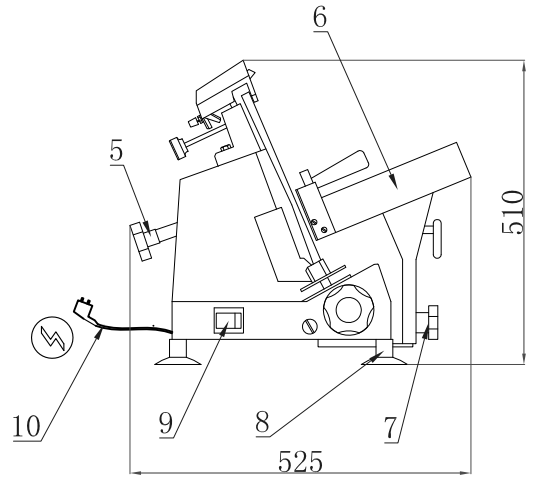
- 阳极氧化铝机身
- 不锈钢刀片
- 可调节切片厚度
- 带磨刀装置
- 手动面罩

- ANODIZED ALUMINIUM BODY
- STAINLESS STEEL BLADE
- THICKNESS OF SLICES IS ADJUSTABLE
- BLADE SHARPENING DEVICE
- HANDLE SHIELD

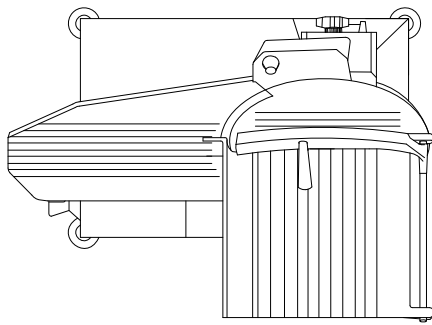
外形图 OUTSIDE DRAWING



FRONT VIEW




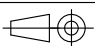
SIDE VIEW



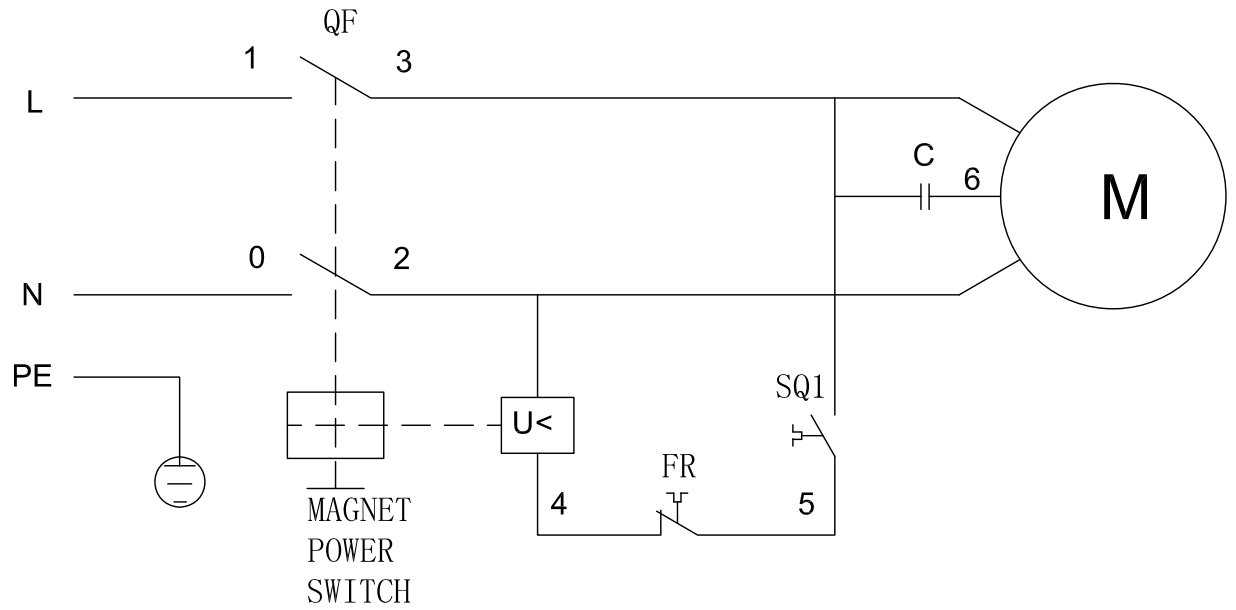
PLAN VIEW

1. 厚度调节手柄
2. 刀片 $\phi 250\text{mm}$
3. 磨刀装置
4. 护刀罩
5. 刀片启动开关
6. 轴承单元
7. 侧滑架旋钮
8. 橡胶吸盘
9. 电源开关
10. 电源线 $L=1500\text{mm}, 3 \times 1.5\text{mm}^2$

1. THICKNESS ADJUSTING HANDLE
2. BLADE $\phi 250\text{mm}$
3. SHARPENING DEVICE
4. BLADE GUARD
5. BLADE START BUTTON
6. BEARING UNITS
7. SLIDING PLACE RACK KNOB
8. RUBBER SUCTION CUPS
9. POWER SWITCH
10. POWER LINE $L=1500\text{mm}, 3 \times 1.5\text{mm}^2$


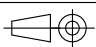
				 DMA	丹华海洋工程装备（上海）有限公司 DAN MARINE INC.					
								材料 MATERIAL	比例 SCALE	名称 NAME 切片机
设计 DESIGNED	Jasper	日期 DATE	16.06.01						1 : 1	ELECTRIC MEAT SLICER
审阅 CHECKED		日期 DATE						单位 UNIT	视图法 VIEW	型号 MODEL
批准 APPROVED		日期 DATE		mm		DPMC-30H-F6				

电气原理图 ELECTRIC PRINCIPLE DIAGRAM



QF-电磁开关
M-电机
C-电容
SQ1-微动开关
FR-过载保护

QF-ELECTROMAGNETIC SWITCH
M-MOTOR
C-CAPACITANCE
SQ1-MICROSWITCH
FR-OVERLOAD PROTECTION

					丹华海洋工程装备（上海）有限公司 DAN MARINE INC.		
					材料 MATERIAL	比例 SCALE	名称 NAME 切片机
设计 DESIGNED	Jasper	日期 DATE	16.06.01			1 : 1	ELECTRIC MEAT SLICER
审阅 CHECKED		日期 DATE			单位 UNIT	视图法 VIEW	型号 MODEL
批准 APPROVED		日期 DATE			mm		DPMC-30H-F6